

Sdružení hasičů Čech, Moravy a Slezska



SMĚRNICE HRÝ PLAMEN

METODICKÁ POMŮCKA
PRO VEDOUCÍ A INSTRUKTORY

PRAHA 2016
platnost od 1. 9. 2016

Sdružení hasičů Čech, Moravy a Slezska

SMĚRNICE
HRY



**METODICKÁ POMŮCKA
PRO VEDOUCÍ A INSTRUKTORY**

PRAHA 2016
platnost od 1. 9. 2016

Sdružení hasičů Čech, Moravy a Slezska

Ústřední odborná rada mládeže SH ČMS
Praha 2016



VYSVĚTLIVKY:

Základní text směrnice je psán černou barvou,
změny k 1. 9. 2016 jsou vyznačeny barevně.

OBSAH

ČÁST I. – OBECNÁ ČÁST	9
PODMÍNKY ÚČASTI	9
ČÁST II. – VÝCHOVNĚ VZDĚLÁVACÍ PROGRAM	28
MLADÝCH HASIČŮ	
ČÁST III. – SYSTÉM FYZIKÉ PŘÍPRAVY	31
MLADÝCH HASIČŮ	
POŽÁRNÍ ÚTOK	33
POŽÁRNÍ ÚTOK S PŘEKÁŽKAMI CTIF.....	41
ŠTAFETA 4 × 60 METRŮ.....	56
ŠTAFETA CTIF.....	64
ŠTAFETA POŽÁRNÍCH DVOJIC	73
ZÁVOD POŽÁRNICKÉ VŠESTRANNOSTI.....	81
BĚH NA 60 METRŮ S PŘEKÁŽKAMI.....	95
PŘEBOR JEDNOTLIVCŮ	



Hra Plamen představuje výchovně vzdělávací program a systém fyzické přípravy pro kolektivy mladých hasičů Sdružení hasičů Čech, Moravy a Slezska.

Posláním této hry je rozvíjet všeobecné dětské znalosti, vědomosti a dovednosti s přihlédnutím k odborné technické oblasti požární ochrany.

Cílem hry je aktivně a celoplošně podporovat organizovanou mimoškolní činnost dětí a mládeže se zájmem o požární ochranu a za účelem podpory zdravého životního stylu rozvíjet soutěžní formou jejich fyzickou kondici.

Organizátorem hry Plamen v České republice je **Sdružení hasičů Čech, Moravy a Slezska**.

Hlavními strategickými cíli práce s dětmi a mládeží v SH ČMS jsou:

1. všeobecná organizovaná mimoškolní práce s dětmi a mládeží,
2. všestranný a harmonický rozvoj osobnosti dítěte a mladého člověka s důrazem na zvyšování fyzické zdatnosti, a to za účelem výchovy k budoucí dobrovolné práci v jednotkách sborů dobrovolných hasičů.

ČÁST I. – OBECNÁ ČÁST

PODMÍNKY ÚČASTI

Hry Plamen se může zúčastnit každý člen SH ČMS, který splňuje příslušnou věkovou kategorii a který je uveden na Registračním listu kolektivu.

Zúčastnit se může nejméně 9členný kolektiv mladých hasičů bez rozlišení pohlaví.

Pokud má kolektiv pouze 9 členů, pak může ve sportovních disciplínách hry Plamen soutěžit ve všech disciplínách **bez omezení**, výjimkou je závod požárníkové všestrannosti, zde má právo startovat pouze jedna hlídka.

V případě 18 a více členných kolektivů může vedoucí tento kolektiv rozdělit na dvě soutěžní družstva. Maximální počet soutěžících členů v družstvu je 10.

Kolektiv hry Plamen je takový kolektiv, který se přihlásil do hry Plamen. Z obecného hlediska je to skupina všech mladých hasičů do 15 let zapsaných na Registračním listu kolektivu mladých hasičů, který je průběžně aktualizován a je evidován na příslušném OSH pro daný kalendářní rok.

Družstvo hry Plamen je takové družstvo, které se přihlásilo do hry Plamen. Z obecného hlediska je to věkově příbuzná skupina mladých hasičů (mladší kategorie, starší kategorie).

Počet družstev v kolektivu je dán celkovým počtem členů v kolektivu (např. 20 členů kolektivu = 2 družstva).

Vedoucí kolektivu na začátku každého kalendářního roku odevzdá vyplněný Registrační list kolektivu mladých hasičů na OSH (vždy do 31. 1.). Registrační list se aktualizuje v průběhu celého roku.

Kromě členů kolektivu hry Plamen obsahuje registrační list i další členy, kteří svým věkovým zařazením náleží do kategorie dorostu (15–18 let).

Doporučený vstupní věk dětí pro hru Plamen je 6 let, zúčastnit se mohou i děti mladší.

V případě zařazení předškolní mládeže do hry Plamen je nezbytné využívat výchovných metod, které odpovídají jejich věku. Konkrétní podmínky účasti dětí mladších 6 let v okrskových nebo okresních kolech hry Plamen stanoví jednotlivé okresní odborné rady mládeže (OORM) OSH v organizačním zabezpečení jednotlivých kol.

V okrskových a okresních kolech se hry Plamen mohou zúčastnit i družstva s nižším počtem členů (nejméně však 5). Tuto skutečnost musí OORM OSH uvést v podmínkách vyhlášení – v organizačním zabezpečení (OZ) – každého nového ročníku hry Plamen (tj. do 1. 9.).

Do vyšších kol postupují družstva se stanoveným minimálním počtem členů 9.

KATEGORIE

Mladí hasiči soutěží ve hře Plamen bez rozlišení pohlaví v kategoriích (rozhoduje věk v roce ukončení ročníku hry Plamen):

- mladší: do 11 let,
- starší: od 11 do 15 let.

Příklad:

- soutěžící, který je narozen 1. 1. 2005 a později může být po celý ročník hry Plamen 2015/2016 zařazen do kategorie MLADŠÍ
- obdobně soutěžící narozený 1. 1. 2001 a později může po celý ročník hry Plamen 2015/2016 zařazen do kategorie STARŠÍ

Kategorie mladší nesmí být doplněna ani jedním členem kategorie starší. Kategorie starší může být doplněna mladšími.

Do vyšších kol (kraj, republika) postupují pouze družstva mladých hasičů, která soutěžila v kategorii STARŠÍ. Vedoucí družstva kategorie mladší může rozhodnout o zařazení svého družstva do kategorie starší.

TERMÍNY

Ročníkem hry Plamen se rozumí období od 1. září do 31. srpna dalšího roku.

Způsob přihlášení družstev: písemnou přihláškou viz příloha č. 1.

O způsobu doručení písemné přihlášky na OSH, KSH nebo SH ČMS rozhodne příslušný štáb soutěže v organizačním zabezpečení (mailem, osobně, ...).

Centrální změny a dodatky Směrnice hry Plamen provádí pouze ÚORM SH ČMS se souhlasem VV SH ČMS, a to v termínech:

- a) před zahájením příslušného ročníku, jedná-li se o vydání nové Směrnice, dodatky a změny **věkových podmínek účasti** nebo **kategorií**,
- b) do 31. března příslušného ročníku v ostatních případech.

Okresková a okresní kola se uskuteční v průběhu roku do termínu konání vyšších kol. Okresková a okresní kola mohou být rozdělena na více částí (např. podzimní a jarní kolo). Program jednotlivých částí určí příslušné štáby hry v organizačním zabezpečení.

Program okrskových a okresních kol:

- zahájení celoroční činnosti – přihlášení, zveřejnění organizačního zabezpečení (OZ)
- závod požárníkové všestrannosti (ZPV)
- požární útok
- štafeta 4 × 60 m
- požární útok s překážkami CTIF
- štafeta CTIF
- štafeta požárních dvojic
- vyhodnocení celoroční činnosti

Všechna kola hry Plamen zabezpečuje po všech stránkách příslušná odborná rada mládeže respektive příslušný organizační článek – OSH, KSH, SH ČMS. Ta připravuje v součinnosti s příslušným VV organizační zabezpečení soutěže a zabezpečuje jeho vydání.

Okresková a okresní kola – vyhlášení podmínek OZ (tj. způsob přihlášení, min. počet členů kolektivu, počet kol – jarní, podzimní apod., způsob vyhodnocení celoroční činnosti), kterými se bude nový ročník hry Plamen lišit od Směrnice hry Plamen, je povinná OORM OSH provést před začátkem ročníku (tj. před 1. 9.).

Počet disciplín, způsob provádění i hodnocení může OORM OSH upravit podle místních podmínek. O těchto úpravách informuje všechny přihlášené kolektivy a jednotlivce prostřednictvím organizačního zabezpečení (OZ) minimálně 60 dnů před termínem konání příslušné soutěže (respektive kola).

Vyšší kola – pod pojmem vyšší kolo se rozumí kola nad rámec okresu (krajské, republikové).

Vyšší kola probíhají do konce měsíce července. Zúčastní se jich postupující družstva z okresních kol ve složení max. 10 soutěžících dětí + 2 (vedoucí, trenér). Počet postupujících družstev je uveden v OZ.

Účast vyššího počtu účastníků (např. fanoušků) závisí na konkrétních podmínkách a podléhá předchozímu schválení štábu soutěže příslušného kola.

Ve vyšších kolech jsou soutěžní družstva hodnocena jen podle zde dosažených výsledků v těchto disciplínách:

- požární útok
- štafeta 4 × 60 m
- požární útok s překážkami CTIF
- štafeta CTIF
- závod požárnícké všestrannosti
- štafeta požárních dvojic

Organizátoři jsou povinni informovat nižší a vyšší články organizační struktury SH ČMS o termínech konání vyšších kol nejpozději do 15.3. příslušného ročníku.

POVINNOSTI ÚČASTNÍKŮ

PREZENCE

V okresních kolech mají právo startu všichni členové kolektivu hry Plamen uvedení na Registračním listu kolektivu MH.

Všichni účastníci okresního, krajského nebo republikového kola, respektive jejich vedoucí, mají povinnost předložit při prezenci příslušné soutěže průkazy členů družstva SH ČMS s fotografií.

Účastníci, kteří ke dni soutěže dovršili 15 let, mají povinnost předkládat při prezenci ve všech kolech kromě průkazu člena SH ČMS i platný občanský průkaz nebo cestovní pas.

Informace: občanský průkaz lze získat i pro dítě mladší 15 let.

Pro účast v krajském kole: všichni členové družstva, kteří reprezentují příslušný okres, musí mít trvalé bydliště v katastru okresu. Při prezentaci předloží vedoucí družstva jako doklad totožnosti občanské průkazy **nebo cestovní pasy členů soutěžního družstva.**

Pro účast v republikovém kole: všichni členové družstva, kteří reprezentují příslušný kraj, musí mít trvalé bydliště v katastru kraje. Jako doklad totožnosti předloží vedoucí družstva při prezentaci občanské průkazy **nebo cestovní pasy členů soutěžního družstva.**

MOŽNOSTI PŘESTUPU

Přestupový systém hry Plamen není založen na členství v konkrétním SDH, ale na trvalém bydlišti člena.

V případě, že mladý hasič má zájem startovat **ve vyšších kolech** za jiné družstvo, než mu umožňuje trvalé bydliště (např. je členem SDH mimo katastr

svého trvalého bydliště), má možnost tuto skutečnost oznámit písemnou formou ÚORM, a to **prostřednictvím formuláře – Oznámení o přestupu, příloha č. 2.**

Uzávěrka oznámení je 31. 3. příslušného ročníku. Oznámení doručená ÚORM v řádném termínu budou akceptována. Mladý hasič, který využije možnosti přestupu, je poté oprávněn startovat **ve vyšších kolech hry Plamen** v daném ročníku pouze za ten okres, respektive kraj, ke kterému se v rámci přestupu přihlásil. Přestup lze v daném ročníku uskutečnit pouze jednou.

ÚORM zveřejní vhodným způsobem seznam přestupů vždy do 10. 4. příslušného ročníku (minimálně na aktivních internetových stránkách SH ČMS). **V případě nesrovnalostí ve zveřejněném seznamu se může vedoucí proti němu písemně odvolat na adresu Kanceláře SH ČMS, a to nejpozději do 20. 4. příslušného ročníku.**

PRÁVA A POVINNOSTI SOUTĚŽÍCÍCH

Družstvo soutěží ve sportovním oblečení nebo pracovním stejnokroji sestávajícím z kalhot překrývajících zcela stehna a lýtka a blůzy nebo trika s dlouhým rukávem, případně tomu odpovídající sportovní kombinéze. Oděv musí být zhotoven z látky, která je neprůsvitná. Triko se při plnění disciplíny nosí zastrčené do kalhot, nohavice se nezahrnují. Oficiální části soutěží se organizují v jednotném sportovním oblečení nebo ve stejnokrojích (zahájení, předávání ocenění, ukončení) dle pokynů uvedených v organizačním zabezpečení soutěže.

V rámci pořadové přípravy přivádí na každou disciplínu soutěžní družstvo jeho velitel a po příchodu na start disciplíny podá rozhodčímu hlášení např.: „Pane rozhodčí, velitel družstva Novák. Družstvo MH ze Slavkova nastoupilo k plnění disciplíny.“ Při ZPV se podává hlášení jen na startu, na stanovištích se hlášení nepodává.

Při všech soutěžních disciplínách s výjimkou ZPV, požárního útoku CTIF a prvního úseku ve štafetě CTIF je v kategorii starších žáků povoleno používat tretry. Maximální délka hřebů je 6 mm. Používání obuvi se špunty – kopaček – je zakázáno. Při všech disciplínách mohou soutěžící používat jakýkoliv opasek.

Z bezpečnostních důvodů musí být v obou kategoriích a při všech disciplínách kromě ZPV použito libovolných ochranných přileb schváleného druhu (dle ČSN) opatřených podbradníkem z libovolného materiálu, bez úprav na skeletu přilby. Přilby nemusí být pro celé družstvo jednotné. **Závodníkům, kteří nesplní tuto podmínku, nebude umožněn start.** Předepsanou výstroj a výzbroj soutěžících je povinen zkontrolovat těsně před startem pomocník startéra, teprve potom může být odstartováno.

Upadne-li v průběhu jakékoli disciplíny soutěžícímu **součást výstroje, se kterou disciplínu započal (např. přilba, opasek, obuv), musí soutěžící přerušit činnost a výstroj si upravit. Do provedení úpravy výstroje (nasazení přilby, obutí, atd.) nesmí vykonat žádnou činnost (jinak je hodnoceno jako neplatný pokus).**

Pokud pomocník startéra nebo startér provede start bez povinné kontroly výstroje a výzbroje závodníka, není to chyba závodníka – pokus je platný, přestože nebyly splněny všechny náležitosti.

Použití opasku při plnění disciplín není povinné, není součástí jednotného oblečení (může ho mít např. pouze soutěžící, běžící na 4. úseku štafety 4 × 60 m, ostatní členové štafety mohou běžet bez opasku). Pokud je však opasek při plnění disciplíny použit, bere se jako součást výstroje, se kterou soutěžící disciplínu započal a musí být tudíž disciplína dokončena i s touto částí výstroje (např. na štafetě 4 × 60 m musí soutěžící dokončit plnění úkolů na svém úseku disciplíny i s opaskem. Po předání štafety nebo proběhnutí cílem může opasek odložit – tato činnost se již nehodnotí).

PRÁVA A POVINNOSTI VEDOUČÍCH A TRENÉRŮ

Vedoucí družstva a trenér musí splňovat kvalifikační požadavky pro vedoucí mládeže a trenéry dle platných vnitřních předpisů SH ČMS. Musí znát Směrnici hry Plamen. Odpovídají za dodržování všech nařízení a pokynů štábu soutěže. Dbají o šetrné zacházení s veškerým nářadím, které bylo družstvu zapůjčeno pořadatelem a o jeho vrácení pořadatel.

Jménem družstva jedná jeho vedoucí. Podává ve stanovené lhůtě písemné protesty a odvolání, má právo přihlížet provedení pokusu svého družstva a po jeho ukončení znát výsledek.

PORUŠENÍ KÁZNĚ

Každý člen družstva mladých hasičů, vedoucí družstva popřípadě trenér musí uposlechnout pokynů členů štábu soutěže. V případě hrubého porušení kázně nebo pokynů štábu rozhodne štáb o vyloučení družstva ze soutěže.

Porušením kázně se rozumí např. hrubé nebo nevhodné vyjadřování se na adresu rozhodčích nebo členů štábu soutěže, požívání alkoholických nápojů nebo jiných návykových látek, úmyslné poškozování materiálu, vybavení nebo zařízení atd.

PRÁVA A POVINNOSTI PRACOVNÍKŮ SOUTĚŽE

ŠTÁB SOUTĚŽE

Za přípravu a průběh každého kola hry Plamen odpovídá štáb soutěže, který je jmenován příslušným VV na návrh odborné rady. Štáb musí řešit případné problémy neprodleně v souladu se Směrnicí hry Plamen, organizačním zabezpečením soutěže i dalšími dokumenty SH ČMS.

Štáb soutěže se dělí na dvě části:

- a) *organizační a technickou skupinu, která zajišťuje organizační a technickou stránku soutěže – členové štábu, sčítací komise, tiskové středisko, vedoucí technické čtyry, příslušné komise (ubytovací, stravovací, ...),*
- b) *řídící skupinu, která řídí organizačně technickou skupinu a je odpovědná*

za řešení vzniklých organizačně technických problémů – náčelník štábu, případně zástupce náčelníka štábu, velitel soutěže, případně zástupce velitele soutěže, hlavní rozhodčí.

NÁČELNÍK ŠTÁBU

1. Náčelníka štábu schvaluje pořadající odborná rada mládeže.
2. Řídí a koordinuje činnost všech členů štábu v průběhu soutěže.
3. Zná Směrnici hry Plamen.
4. Zodpovídá a řeší všechny administrativní náležitosti soutěže. Ve spolupráci s velitelem soutěže řídí průběh soutěže.
5. Koordinuje práci všech členů štábu.
6. Účastní se porady vedoucích.
7. Ve spolupráci s velitelem soutěže zabezpečuje zahájení a ukončení soutěže.
8. Ve spolupráci s velitelem soutěže zabezpečuje vyhlášení výsledků soutěže a předání cen.
9. Má právo přeřadit, odvolat nebo vyloučit ze soutěže pracovníky soutěže zejména pro nepřístojné chování, např. jsou-li pod vlivem alkoholu nebo jiných návykových látek a pro vážné nedostatky v jejich činnosti. Má právo vyloučit ze soutěže soutěžící (družstvo). Jde-li o soutěžící, uplatní toto právo zpravidla na návrh hlavního rozhodčího.
10. *Má právo přerušit, odložit nebo zrušit soutěž nebo zrušit její část. Při soutěžích velkého rozsahu může náčelník určit svého zástupce (pokud tak již neučinil pořadatel soutěže), který mu vypomáhá a v případě jeho nepřítomnosti jej zastupuje.*

VELITEL SOUTĚŽE

1. Velitele soutěže schvaluje pořadající odborná rada mládeže. Odpovídá za přípravu a organizaci soutěže. Zná Směrnici hry Plamen.
2. Řídí průběh sportovní části soutěže a odpovídá za dodržení stanoveného časového rozvrhu. Koordinuje práci technické čtyry a sboru rozhodčích. Dbá, aby soutěžící byli včas vyrozuměni o změně harmonogramu.
3. Nedostaví-li se na soutěž hlavní rozhodčí stanovený pořadatelem, jmenuje nového hlavního rozhodčího.
4. Je povinen zajistit hlavnímu rozhodčímu na jeho žádost potřebný počet rozhodčích a pracovníků a zajistit veškerá opatření týkající se provedení a průběhu sportovní části soutěže.
5. Účastní se porady rozhodčích.
6. Po kontrole a podpisu hlavního rozhodčího přijímá zápisy o výsledcích soutěže od vedoucího sčítací komise. Po skončení soutěže odevzdá zápisy, popřípadě přehled o získaných výkonnostních třídách.
7. Při soutěžích malého rozsahu zabezpečuje velitel soutěže další úkoly stanovené jinak dalším členům štábu.

8. Stanoví sbor rozhodčích.
9. Zabezpečuje losování startovních čísel.
10. Zabezpečuje časový harmonogram a startovní listinu pro účastníky soutěže.
11. Svolává a organizuje porady vedoucích družstev.
12. Zabezpečuje veškerá opatření týkající se provedení, průběhu a vyhodnocení sportovní části soutěže.
13. Ve spolupráci s náčelníkem štábu zabezpečuje zahájení soutěže, vyhlášení výsledků soutěže, předání cen a ukončení soutěže.
14. Má právo přeřadit, odvolat nebo vyloučit ze soutěže pracovníky soutěže zejména pro nepřístojné chování, např. jsou-li pod vlivem alkoholu **nebo jiných návykových látek** a pro vážné nedostatky v jejich činnosti. Má právo vyloučit ze soutěže soutěžící (družstvo). Jde-li o soutěžící nebo rozhodčí, uplatní toto právo zpravidla na návrh hlavního rozhodčího.
15. Má právo přerušit, odložit nebo zrušit soutěž nebo zrušit její část. Při soutěžích velkého rozsahu může velitel určit svého zástupce (pokud tak již neučinil pořadatel soutěže), který mu vypomáhá a v případě jeho nepřítomnosti jej zastupuje. Zástupce velitele soutěže musí mít kvalifikaci stanovenou v dané soutěži pro velitele soutěže.

MODERÁTOR

1. Moderátor je podřízen veliteli soutěže a náčelníku štábu.
2. Oznamuje veřejnosti jména a čísla soutěžících startujících v jednotlivých disciplínách, jakož i všechny důležité informace týkající se soutěže.
3. Moderátor musí být na svůj úkol dobře připraven, měl by ovládat Směrnici hry Plamen, ustanovení týkající se soutěže, znát nejlepší osobní výkony soutěžících, rekordy, má být obratný ve vyjadřování a nestranný při hlášení.
4. Výsledky (umístění, časy) každého soutěžícího ohlásí moderátor ihned po dodání zprávy, kterou mu dodá vedoucí sčítací komise.

VEDOUcí TECHNICKÉ ČETY

1. Je podřízen veliteli soutěže.
2. Vedoucímu technické čety přísluší dozor nad soutěžním prostorem. Stará se o to, aby na dráhy kromě pověřených pracovníků a soutěžících nikdo nevstupoval a ani v blízkosti jich se nikdo nezdržoval. Dozírání na své podřízené a přiděluje jim úkoly. Stará se o zajištění vyhrazeného prostoru pro soutěžící i pro organizační pracovníky.

TECHNICKÁ ČETA, POMOCNÍ PRACOVNÍCI (DOBROVOLNÍCI)

Činnost technické čety a pomocných pracovníků řídí její vedoucí (není-li v OZ stanoveno jinak), který je podřízen veliteli soutěže.

Technická četa zabezpečuje a odpovídá zejména za:

- a) povrch a správné rozměření a označení drah, za umístění, technický stav a parametry překážek po celou dobu soutěže,
- b) technický stav, parametry a označení přenosných motorových stříkaček a dalšího nářadí dodávaného pořadatelem,
- c) kontrolu, označení a případně úschovu nářadí soutěžících,
- d) zajištění dostatečného počtu signalizačních, měřicích a dalších pomůcek pro sbor rozhodčích (praporky, stopky, pásma, startovní pistole, náboje, stolky apod.),
- e) doplňování vody při požárním útoku,
- f) rozhlas, stanoviště hlasatele, spojení a spojovací prostředky,
- g) instalaci elektrické časomíry,
- h) úklid stadionu před předáním pronajímateli po ukončení soutěže.

ORGANIZAČNÍ PRACOVNÍCI ŠTÁBU

1. Činnost organizačních pracovníků podléhá plně pokynům náčelníka štábu a velitele soutěže.
2. Zabezpečují a odpovídají zejména za:
 - a) příjem a vyhodnocení přihlášek soutěžících dle propozic soutěže,
 - b) propagaci soutěže, tisk a distribuci, startovní listiny, startovních čísel, programu soutěže a případně dalších organizačních pokynů účastníkům soutěže,
 - c) informační službu a moderátora na stadionu,
 - d) ubytování a stravu účastníků dle propozic soutěže,
 - e) organizaci parkování na stadionu a v místě ubytování,
 - f) označení dopravních tras, dopravu pracovníků soutěže a hostů,
 - g) zdravotní službu a evidenci případných zranění,
 - h) rozmístění vedení soutěže, soutěžících, sčítací komise, tiskového střediska, zdravotní služby, hostů a sociálních zařízení na stadionu, včetně označení těchto míst,
 - i) pořádkovou činnost na stadionu, zákaz vstupu do vyhrazených prostor a ostrahu na vyhrazených parkovištích,
 - j) převzetí a předání stadionu, pronajatých prostor a jiných prostředků pronajímateli po ukončení soutěže.

ZDRAVOTNÍ SLUŽBA

1. Při každé soutěži musí být zajištěna zdravotní služba odpovídající rozsahu a místním podmínkám soutěže.
2. Lékař může zakázat soutěžícímu start nebo pokračování v soutěži, jestliže zjistí, že by to ohrožovalo nebo poškozovalo zdraví soutěžícího. Toto rozhodnutí lékaře musí soutěžící a další účastníci soutěže respektovat.

SBOR ROZHODČÍCH

Sbor rozhodčích tvoří hlavní rozhodčí, rozhodčí disciplín, rozhodčí, startér, pomocníci startéra, hlavní časoměřič, časoměřiči, zapisovatel a sčítací komise.

Sbor rozhodčích je podřízen hlavnímu rozhodčímu soutěže a veliteli soutěže.

1. Na soutěžích mládeže mohou právoplatně rozhodovat pouze odborně způsobilí rozhodčí s příslušnou kvalifikací pro soutěže mládeže SH ČMS v souladu se Statutem rozhodčích SH ČMS. Rozhodčí musí být nestranný, musí rozhodovat objektivně a přísně dodržovat směrnici.
Na rozhodnutí týkající se okolností, které nejsou ve směrnici jasně popsány, nebo situací kdy rozhodčí nemůže jednoznačně vydat své stanovisko k provedení úkonu, může rozhodčí uplatnit tzv. institut podpory sportu – rozhodčí rozhodne ve prospěch sportu, tedy ve prospěch závodníka (družstva).
2. **Není-li přítomen dostatečný počet rozhodčích, mohou být povoláni jako pomocní rozhodčí členové SH ČMS,** kteří sami soutěžili nebo jsou pro tuto funkci připravováni. Pomocní rozhodčí však nemohou samostatně rozhodovat ani ověřovat rekordní výkony.
3. Rozhodčí může rozhodovat pouze v té funkci, pro kterou má požadovanou kvalifikaci.
4. Rozhodčí může v téže disciplíně zastávat pouze jednu funkci.
5. Rozhodčí není povinen upozorňovat soutěžící na závady náradí před startem, pokud se nejedná o zjevné porušení pravidel nebo neohrožují-li zjevně bezpečnost při přípravě nebo provedení pokusu.
6. **Rozhodčí musí být řádně ustrojen a označen.** Způsob označení určí a zajistí pořadatel.
7. Rozhodčí může být ze své funkce na soutěži odvolán zejména pro nepřístojné chování, je-li pod vlivem alkoholu **nebo jiných návykových látek** nebo za opakované chybné hodnocení výkonů soutěžících. Rozhodčí může být ze soutěže i vyloučen.

HLAVNÍ ROZHODČÍ

1. **Hlavní rozhodčí je podřízen veliteli soutěže.** Jmenuje jej pořadatel soutěže.
2. Odpovídá za technické provedení soutěže, dodržení směrnice a OZ soutěže.
3. Navrhuje veliteli soutěže časový rozpis soutěže, jakož i změny začátků disciplín, ukáže-li se v průběhu soutěže potřeba tyto změny provést.
4. **Rozhoduje o počtu a zařazení rozhodčích, pokud tak již neučinil velitel soutěže.**
5. Nestačí-li počet rozhodčích k řádnému provedení soutěže, požádá velitele soutěže o přidělení potřebného počtu pomocných rozhodčích.
6. Vyskytnou-li se v průběhu soutěže nedostatky v činnosti rozhodčích,

může je přeargovat nebo odvolat z funkce, případně navrhnout veliteli soutěže nebo náčelníkovi štábu jejich vyloučení ze soutěže.

7. Svolává porady rozhodčích, kde je seznamuje zejména s jejich zařazením, úkoly, časovým rozpisem soutěže a úpravami pravidel, jsou-li v propozicích soutěže uvedeny.
8. Zpravidla nevykonává jiný úkol rozhodčího.
9. Dohlíží na dodržování směrnice a OZ soutěže. Na zjištěné závady upozorňuje a požaduje jejich odstranění cestou rozhodčího disciplíny nebo velitele soutěže, případně využije svých dalších pravomocí.
10. Rozhoduje o oprávnění soutěžících startovat v příslušné disciplíně a soutěži. Má právo určit soutěžícího k antidopingové zkoušce a testu na alkohol, **případně jiné návykové látky.**
11. **Podává návrh veliteli soutěže nebo náčelníku štábu na vyloučení soutěžících ze soutěže** za hrubé nebo úmyslné porušení pravidel, při pozitivní antidopingové kontrole či zjištění požití alkoholu či **jiných návykových látek** nebo pro nepřístojné chování soutěžících nebo jejich doprovodu.
12. Rozhoduje o místě a času opakování pokusu, který nařídil rozhodčí disciplíny.
13. Rozhoduje o způsobilosti drah, případně stadionu k uspořádání či pokračování soutěže (například při nezajištění zdravotní služby). Má právo soutěž přerušit a trvají-li hrubé nedostatky, které mohou negativně ovlivnit regulérnost soutěže a zejména bezpečnost soutěžících, navrhne veliteli soutěže ukončení soutěže.
14. Rozhoduje o protestech a odvoláních.
15. Rozhoduje o všech okolnostech, které se vyskytnou v průběhu disciplíny a které směrnice výslovně neupravuje a o nichž již nerozhodl rozhodčí disciplíny **nebo velitel soutěže.**
16. Kontroluje a podepisuje výsledkové listiny.
17. Při soutěžích velkého rozsahu může hlavní rozhodčí určit svého zástupce (pokud tak již neučinil pořadatel soutěže), který mu vypomáhá a v případě jeho nepřítomnosti jej zastupuje. Zástupce hlavního rozhodčího musí mít kvalifikaci stanovenou v dané soutěži pro hlavního rozhodčího.

ROZHODČÍ DISCIPLÍNY

1. Rozhodčí disciplíny je zkušený rozhodčí, který řídí průběh dané disciplíny. V průběhu soutěže je podřízen hlavnímu rozhodčímu.
2. Rozhodčí disciplíny je odpovědný za dodržování směrnice. Rozhoduje o všech technických otázkách, které vzniknou v průběhu disciplíny, o nichž není zřejmé v této směrnici ustanovení.
3. Podřízeným rozhodčím přidělí jednotlivé úseky, stanoví úkoly a připomenou ustanovení pravidel pro přidělený úsek.
4. Před začátkem a v průběhu plnění disciplíny je povinen přezkontrolovat a sledovat stav dráhy, překážky, startovní čáry a časomíry. Zjištěné

závady nechá odstranit prostřednictvím hlavního rozhodčího velitelem soutěže.

5. Po skončení pokusu potvrzuje jeho platnost.
6. Má právo vyloučit soutěžícího (družstvo) z provádění disciplíny za hrubé nebo úmyslné porušení směrnice a navrhnout hlavnímu rozhodčímu vyloučení soutěžícího (družstva) ze soutěže při pozitivní antidopingové kontrole či zjištění požití alkoholu **nebo jiných návykových látek** nebo pro nepřístojné chování soutěžících nebo **jejich** doprovodu.
7. Rozhoduje o protestech soutěžících na **dané disciplíně**.
8. Má právo povolit opakování pokusu soutěžícímu (družstvu), kterému bylo prokazatelně překáženo.
9. Nastanou-li v průběhu disciplíny takové okolnosti, že **ustanovení Směrnice hry Plamen** vyžadují, aby disciplína byla opakována, má právo prohlásit tuto disciplínu za neplatnou. Ta se opakuje týž den nebo druhý den podle rozhodnutí **řídícího štábu soutěže**, které je konečné.
10. Po skončení disciplíny zůstane v prostoru startu do doby, v níž může být podán protest nebo odvolání. Po uplynutí této doby potvrdí výsledkovou listinu disciplíny a předá ji hlavnímu rozhodčímu.

ROZHODČÍ

1. Rozhodčí je v průběhu disciplíny podřízen rozhodčímu disciplíny.
2. Rozhodčí pozorně sleduje plnění disciplíny na úseku (místě), který mu rozhodčí disciplíny přidělil a informuje jej po ukončení pokusu a výzvě rozhodčího disciplíny (hvízdnutí na píšťalku nebo jiným domluveným způsobem) o porušení pravidel zvednutím červeného praporku nebo jiným smluveným signálem. Po skončení pokusu následně přesně informuje rozhodčího disciplíny o porušení pravidel, a ten dle této informace rozhodne.
3. Před startem dalšího pokusu signalizuje bílým praporkem nebo jiným smluveným signálem připravenost úseku. Připravenost úseku se rozumí to, že závodník, veškeré nářadí a překážky se nacházejí na místě, určeném touto směrnicí jako postavení závodníka či nářadí před zahájením pokusu.
4. Rozhodčí setrvává na svém stanovišti po celou dobu plnění disciplíny.
5. Před odchodem ze stadionu odevzdává všechny vypůjčené pomůcky, které používal.

STARTÉR

1. Startér dohlíží na soutěžící na startu a rozhoduje o všech okolnostech spojených se startem pokusu. Je podřízen rozhodčímu disciplíny.
2. Kontroluje, aby soutěžící startovali podle startovní listiny ve správném pokusu a správné dráze.
3. Pokud nebyl start proveden podle ustanovení směrnice o startování,

- vrátí jej zpět druhým výstřelem nebo zapískáním na píšťalku.
4. Dohlíží, aby soutěžící měli před startem řádně upevněna startovní čísla a aby jejich oděv, obuv a osobní výstroj odpovídala příslušným pravidlům. Zjištěné závady a přestupky proti pravidlům ihned hlásí rozhodčímu disciplíny zvednutím červeného praporku nebo jiným smluveným signálem, pokud je soutěžící na místě ihned neodstraní. Pokud soutěžícího odstartuje se závadou na výstroji, nemůže ho již vrátit zpět a není to důvodem pro neplatnost pokusu.
 5. Plněním úkolů uvedených v předchozích odstavcích 2 až 4 může startér pověřit svého pomocníka. Při větších soutěžích může mít startér i několik pomocníků.

POMOCNÍK STARTÉRA – ZÁVODČÍ

1. Závodčí obdrží od rozhodčího disciplíny startovní listiny, svolává soutěžící na určená shromaždiště a zavádí je na start. Je podřízen rozhodčímu disciplíny.
2. Závodčí na startu se starají o to, aby soutěžící podle startovní listiny měli správná startovní čísla, ta aby byla pevně upevněna a aby byli oblečeni v předepsané výzbroji.
3. Zjištěné závady signalizují startérovi praporkem.
4. Nejsou-li závodčí na start ustanoveni, vykonává jejich funkci startér sám.

ROZHODČÍ V CÍLI

1. Rozhodčí v cíli rozhodují, zda má závodník napojenou proudnici.
2. Rozhodčí v cíli rozhodují, zda závodník donesl do cíle výstroj a výzbroj, se kterou odstartoval.
3. Rozhodčí v cíli by neměl vykonávat současně funkci časoměřiče.
4. Rozhodčí v cíli musí být umístěn v cílové rovině ve vzdálenosti nejvíce pět metrů od cílové čáry. Aby měl dobrý přehled, může se pro něj zřídit vyvýšené stanoviště.
5. Počet rozhodčích v cíli se řídí počtem drah. **Doporučuje se, aby jeden rozhodčí rozhodoval pouze o jednom soutěžícím, druhý o druhém atd.**

ČASOMĚŘIČI, MĚŘENÍ A URČOVÁNÍ ČASU

1. Za měření časů dosažených v jednotlivých disciplínách odpovídá hlavní časoměřič. V průběhu plnění disciplíny je podřízen rozhodčímu disciplíny.
2. Časoměřiči a zapisovatel podléhají hlavnímu časoměřiči. Ten jim přidělí jednotlivé dráhy, stanoví úkoly a připomene pravidla pro měření výkonů soutěžících.

Hlavní časoměřič provádí zejména:

- a) *kontrolu funkčnosti stopek nebo elektronické časomíry před zahájením plnění disciplíny,*

- b) *potvrzení připravenosti časoměřičů nebo elektronické časomíry k dalšímu měření rozhodčímu disciplíny,*
 - c) *kontrolu a záznam naměřených časů všech časoměřičů a vydává pokyn ke zrušení naměřených časů,*
 - d) *stanovení a předání platného (úředního) času po každém pokusu zapisovateli,*
 - e) *výměnu časoměřiče v případě zjištění nepřesností v jeho měření,*
 - f) *vykonává zároveň funkci náhradního časoměřiče. Pokud v nutném případě nezastupuje některého z časoměřičů, je jím naměřený čas časem kontrolním a nemůže být zaznamenán do výsledku.*
3. Čas lze měřit ve všech disciplínách ručně pomocí stopek nebo elektronickou časomírou.
 4. Elektronickou časomírou lze použít, pokud to umožní měření výkonů ve všech drahách měřené disciplíny. Měření času elektronickou časomírou je povinné při republikových, mezinárodních a jiných určených soutěžích. Elektronické měření času pokusu při disciplíně Požární útok s překážkami CTIF se provádí podle aktuálně platných mezinárodních pravidel. Pokud pořadatel zvolí tuto možnost, musí na toto upozornit v organizačním zabezpečení soutěže. Kromě toho v organizačním zabezpečení uvede buď odkaz na možnost seznámení se s těmito pravidly, nebo v příloze organizačního zabezpečení popíše průběh a provedení elektronického měření disciplíny Požární útok s překážkami CTIF. Podobně se postupuje i při elektronickém měření disciplíny Štafeta požárních dvojic.
 5. Při měření času elektronickou časomírou postupuje hlavní časoměřič, obsluha časomíry a pořadatel dle technických podmínek a návodu pro měření touto časomírou.
 6. Při selhání elektronické časomíry rozhodne hlavní rozhodčí po dohodě s velitelem soutěže o dalším postupu.
 7. Čas se měří od záblesku pistole (kouře) do okamžiku:
 - a) *kdy kterákoli část těla soutěžícího protne cílový pásek nebo dostihne-li svíslou rovinu položenou kolmo okrajem cílové čáry bližším startu nebo protne-li cílový paprsek elektronické časomíry,*
 - b) *signalizace obou terčů při požárním útoku (při elektronickém měření dle technických podmínek této časomíry),*
 - c) *kdy velitel družstva při disciplíně PÚ CTIF dá rukou znamení o ukončení pokusu, nebo když je družstvo po splnění úkolů seřazeno v prostoru k tomu určeném.*
 8. Se způsobem ukončení měření času při použití elektronické časomíry musí být soutěžící seznámeni nejpozději před zahájením disciplíny.
 9. Ručně měří čas soutěžícího zpravidla tři, nejméně však dva časoměřiči nezávisle na sobě. Své naměřené časy si zapíší, aniž by o nich předem mluvili a předají je hlavnímu časoměřiči. Naměřený čas zruší až na pokyn hlavního časoměřiče.
V případě, že je k měření času pokusu využito stopek s velkým nezávislým displejem umístěným zpravidla mimo stanoviště časoměřičů, kdy je

- spuštění a zastavení času prováděno jedním časoměřičem (dále jen „hříbek“), jsou tyto stopky brány jako třetí ruční stopky.
10. Úřední čas se určuje z naměřeného času dle těchto pravidel:
 - a) *při ručním měření, při elektronickém měření a měření za pomoci hříbku s přesností 1/100 s, čas naměřený elektronickou časomírou je zároveň úředním časem,*
 - b) *souhlasí-li čas dvou ze tří stopek, je čas zaznamenaný touto dvojicí stopek časem úředním,*
 - c) *rozcházejí-li se čas všech tří stopek, úředním časem je čas zaznamenaný stopkami ukazujícími střední čas,*
 - d) *byl-li čas změřen pouze dvojicí stopkami a ty se rozcházejí, platí horší čas za čas úřední.*
 11. V případě selhání elektronického měření a dokončení měření disciplíny stopkami, platí vždy jednotlivé naměřené časy, tzn. časy naměřené elektronickým měřením zůstávají v platnosti a u pokusů, které nebylo možno změřit elektronickým měřením, se vyhodnotí úřední čas dle bodu 10 písm. b), c), d).
 12. Hlavní časoměřič stanoví po skončení každého pokusu úřední časy a zapisovatel je zapíše do záznamu času, rovněž však všechny časy, které byly časoměřiči naměřeny.

ZAPISOVATEL

1. Zapisovatel je zpravidla pomocníkem hlavního časoměřiče. Zapisuje časy naměřené časoměřiči v jednotlivých pokusech a úřední časy dle pokynů hlavního časoměřiče. Úřední časy dosažené v jednotlivých pokusech a potvrzené rozhodčím disciplíny předává zpravidla radiostanicí sčítací komisi a hlasateli.
2. Dále zapíše udělené trestné body, případně platnost či neplatnost pokusu a čas ukončení pokusu.
3. Zapisovatel obdrží od rozhodčího disciplíny záznamníky časů se jmény a čísly soutěžících nebo družstev.
4. Po ukončení disciplíny předá záznamy časů rozhodčímu disciplíny.
5. Všechny záznamy časů musí být podepsány zapisovatelem a rozhodčím disciplíny.

SČÍTACÍ KOMISE

1. Činnost sčítací komise řídí její vedoucí, který je podřízen hlavnímu rozhodčímu.
2. Sčítací komise:
 - a) *zaznamenává časy soutěžících v jednotlivých pokusech a disciplínách soutěže,*
 - b) *provádí hodnocení výkonů soutěžících podle směrnice a OZ soutěže,*
 - c) *zpracovává dílčí a celkové výsledkové listiny a po odsouhlasení*

příslušným rozhodčím je zveřejňuje a předává určeným účastníkům soutěže,

- d) po ukončení každé disciplíny předá zápis o výsledcích k podepsání rozhodčímu disciplíny a poté jej předá hlavnímu rozhodčímu.

ODVOLACÍ KOMISE

1. Odvolací komise rozhoduje o všech odvoláních, o kterých nerozhodl hlavní rozhodčí.
2. Rozhoduje na místě a její rozhodnutí je konečné.
3. Odvolací komise je tříčlenná: hlavní rozhodčí, náčelník štábu a velitel soutěže.
4. Odvolací komise rozhoduje většinou hlasů.
5. Na rozhodnutí týkající se okolností, které nejsou ve směrnici jasně popsány, může odvolací komise uplatnit tzv. institut podpory sportu a rozhodne ve prospěch sportu, tedy ve prospěch závodníka (družstva). Pokud si taková rozhodnutí vyžadují delší čas pro objektivní posouzení, oznámí toto hlavní rozhodčí jménem odvolací komise dodatečně, nejpozději však do zahájení následující disciplíny, případně do vyhlášení výsledků.

Po dobu jednání odvolací komise může být soutěž hlavním rozhodčím přerušena a na jednání komise mohou být povolány další zainteresované osoby.

PROTESTY

Protest proti porušení Směrnice hry Plamen a regulérnosti soutěže nebo disciplín může podat vedoucí družstva písemně:

- a) rozhodčímu disciplíny (v případě ZPV, pokud je rozhodčí disciplíny na obhlídce tratí, startérovi)
 - do 10 minut od ukončení pokusu, týká-li se sporná otázka provedení, průběhu nebo hodnocení pokusu,
 - do 10 minut od ukončení disciplíny, týká-li se sporná otázka průběhu disciplíny,
- b) hlavnímu rozhodčímu
 - před zahájením první disciplíny, týká-li se sporná otázka účasti družstva či jednotlivce v soutěži,
 - do 10 minut od zveřejnění oficiálních výsledků, jsou-li spornou otázkou tyto výsledky.

Protest se musí bezprostředně týkat vlastního družstva. Není-li protestující spokojen s rozhodnutím o protestu, může podat písemně až 2 odvolání vždy do 10 minut po převzetí rozhodnutí:

- a) hlavnímu rozhodčímu prostřednictvím rozhodčího disciplíny, který o protestu rozhodl,

- b) odvolací komisi, prostřednictvím hlavního rozhodčího, který rozhodl o protestu nebo prvním odvolání.

Pořadatel si může v organizačním zabezpečení vymínit, že při podání protestu bude zároveň protestujícím složena pevně určená finanční částka (kauce). V organizačním zabezpečení pak musí být popsána výše kauce a postup výběru a nakládání s kaucí.

Proti rozhodnutí odvolací komise, která rozhodla o protestu přímo na místě soutěže, není další odvolání a její rozhodnutí je konečné.

Vedoucí podávající protest musí uvést:

- své jméno a příjmení + SDH, za které protest podává,
- vlastní text protestu, který by měl obsahovat popis události a hodnocení rozhodčím, se kterým vedoucí nesouhlasí,
- podpis vedoucího.

K podání protestu lze využít formulář – příloha č. 3.

Rozhodčí přijímající protest musí:

- napsat na přijatý protest čas, kdy protest přijal (dle oficiálního měření času, kterým se měří čas ukončení pokusu na disciplíně), nejlépe za účasti protestujícího vedoucího a s jeho schválením zapsaného času,
- po vyřešení protestu napíše své vyjádření buď přímo pod text protestu, nebo na zvláštní papír včetně svého podpisu,
- vedoucímu, který protest podal, předává protest spolu se zapsáním času předání protestu dle oficiálního měření času.

Stejným způsobem se postupuje při podání odvolání, pouze vedoucí k napsanému textu odvolání připojí i text původně napsaného protestu nebo odvolání, proti kterému odvolání podává.

Text protestu by měl jak vedoucí, tak i rozhodčí psát tak, aby byla zaručena jeho čitelnost, nejlépe hůlkovým písmem.

Vyvěšení výsledků (disciplíny nebo celkových) na oficiální výsledkové tabuli musí být odpovídajícím způsobem oznámeno vedoucím tak, aby měli možnost v případě nesouhlasu podat proti nim protest (např. oznámeno rozhlasem).

Jakýkoliv jiný způsob podání protestu než písemný je nepřipustný, stejně jako podání protestu jinou osobou než vedoucím družstva.

Protest podávaný proti hodnocení na disciplíně PÚ CTIF může být podán do 10 minut od ukončení pokusu, tzn. od času, který je uveden vedle zapsaného výsledného času toho soutěžního družstva. Výsledný čas je možno zapsat až po vyhodnocení disciplíny, tj. až po určení a spočítání všech trestných bodů.

HODNOCENÍ

Za umístění v jednotlivých disciplínách se přidělují soutěžícímu družstvu body podle následujícího vzoru:

1. místo = 1 bod
2. místo = 2 body
3. místo = 3 body atd.

O celkovém pořadí rozhoduje menší součet bodů za umístění, u dvou nebo i více soutěžících družstev se stejným součtem bodů rozhoduje o celkovém pořadí lepší umístění v disciplíně podle následujícího pořadí:

1. požární útok
2. požární útok s překážkami CTIF
3. štafeta 4 × 60 m
4. štafeta CTIF
5. ZPV
6. štafeta požárních dvojic

Vítězem kola je družstvo s nejnižším součtem bodů za umístění. V okrskovém nebo okresním kole je vítězem družstvo, jenž má nejnižší součet bodů za umístění v jednotlivých disciplínách a trestných bodů za nesplnění jednotlivých úkolů v průběhu celoroční činnosti.

Při shodném čase v disciplíně se provádí srovnání výsledných časů druhých hlídek nebo druhých pokusů (dále jen hlídek). V případě rovnosti časů druhých hlídek nebo nenasazení druhých hlídek je rozhodující počet trestných bodů lépe umístěných hlídek, získaný v dané disciplíně. Soutěžní družstva, jejichž pokus v disciplíně byl hodnocen jako neplatný, se v hodnocení této disciplíny zařadí před soutěžní družstva, která k plnění disciplíny nenastoupila a obdrží body za umístění následující za posledním z družstev, které k disciplíně nastoupilo.

STARTY

Start se ve všech disciplínách povoluje nízký i vysoký, s výjimkou disciplíny požární útok s překážkami CTIF (pouze vysoký u všech členů). U nízkého i vysokého startu platí, že poloha hlavy, ramen a trupu nad dráhou může přesahovat přes startovní čáru. Závodník se žádnou částí těla ani materiálu nesmí dotýkat startovní čáry ani dráhy za ní směrem k cíli. Na prvním úseku štafet 4 × 60 m a CTIF a při běhu na 60 m s překážkami vždy může závodník využít startovací bloky. Pomocník startéra je umístí na startu každého soutěžícího v jeho příslušné dráze. Opustí-li soutěžící své místo rukou nebo nohou před odstartováním, považuje se to za chybný start. Soutěžící, který zavinil chybný start, je napomenut, zaviní-li soutěžící dva chybné starty, je štafeta (závodník) vyloučena z daného pokusu. Rovněž při požárním útoku

má družstvo možnost jednoho chybného startu, při druhém je tento pokus neplatný.

Započetím procesu startování již byla ukončena doba na přípravu pokusu, a tudíž není přípustné v případě opakovaného startu znovu připravovat materiál. [Proces startování začíná prvním povelom startéra.](#)

FINANČNÍ A MATERIÁLNÍ ZABEZPEČENÍ

Okrsková a okresní kola hradí a materiálně zabezpečí podle finančních možností organizátoři ze svého rozpočtu.

Vyšší kola soutěží mladých hasičů hradí ze svého rozpočtu [příslušné KSH](#) a SH ČMS. Soutěže MH se po stránce materiálně technické zabezpečují v úzké spolupráci s příslušnými hasičskými záchrannými sbory a [dalšími institucemi a samosprávnými celky.](#)

BEZPEČNOST PRÁCE, POJIŠTĚNÍ

1. [Vedoucí družstva](#) mladých hasičů plně odpovídá za kázeň a bezpečnost členů kolektivu [při všech činnostech vykonávaných v rámci hry Plamen](#). V [postupových](#) kolech soutěže odpovídá za kompletní odevzdání předepsané dokumentace i za veškerou činnost všech členů družstva. [Vedoucí družstva odpovídá za to, že veškerá výstroj, výzbroj, stroje a zařízení, které budou soutěžící při soutěži používat, odpovídají ustanovením Směrnice hry Plamen.](#)
2. Organizátoři soutěží mladých hasičů jsou povinni připravit materiálně technické zabezpečení všech soutěžních disciplín dle Směrnice hry Plamen a respektovat požadavky bezpečnosti práce. O organizačních otázkách jsou povinni v potřebném rozsahu informovat všechny účastníky soutěže prostřednictvím písemného organizačního zabezpečení.
3. Při každé akci v rámci [hry Plamen](#) jsou mladí hasiči i jejich vedoucí, [řádní členové SH ČMS](#) pojištěni [pro případ úrazu](#) na základě [aktuálních](#) pojistných smluv sjednaných SH ČMS.
4. Doporučení: Všichni vedoucí by na veškerých akcích s kolektivem MH měli mít u sebe průkazy pojištěnců všech mladých hasičů nebo jejich kopii.

ČÁST II. – VÝCHOVNĚ VZDĚLÁVACÍ PROGRAM MLADÝCH HASIČŮ

NÁMĚTY K CELOROČNÍ ČINNOSTI

Nedílnou součástí hry Plamen je plnění a vyhodnocování celoroční činnosti.

Způsob vyhodnocení celoroční činnosti – označení okruhů, podmínky okruhů nabídnuté OORM, způsob provedení zápisu do kroniky a další uvede OORM v organizačním zabezpečení před zahájením ročníku (tj. k 1.9.).

Každý kolektiv si vybere z nabízených námětů v každém okruhu jednu podmínku, kterou splní do termínu konání okrskového nebo okresního kola a učiní o tom zápis do kroniky.

Výjimku tvoří OKRUH III. V této části je povinné pro každý kolektiv získání minimálně 5 odznaků odborností nebo specializací v každém ročníku. Touto podmínkou je myšleno, že jednotliví členové kolektivu budou postupně získávat odznaky odborností. Mladší kategorie s frekvencí max. 1 odznak/1 rok a starší dle splnění podmínek jednotlivých odznaků a věkových možností. Např. mladému hasiči kategorie starší, který se členem SH ČMS stal až ve 14 letech a který prokazuje schopnost a snahu získat více odznaků, je nutné udělit výjimku, aby odznaky odborností mohl splnit v rychlejším sledu než 1 odznak/1 rok. **Splnění min. 5 odznaků odborností nebo specializací za kolektiv je dostačující pro všechna zúčastněná družstva přihlášená do postupového kola hry Plamen z příslušného SDH.**

OBDOBÍ HODNOCENÍ PLNĚNÍ CELOROČNÍ ČINNOSTI

Celoroční činnost se hodnotí v celém období od termínu ukončení okrskového nebo okresního kola jednoho ročníku hry Plamen do termínu ukončení okrskového nebo okresního kola hry Plamen následujícího ročníku.

I. Okruh – volnočasové aktivity

- uskutečnit nejméně 3 jednodenní nebo 1 vícedenní výlet do přírody, za kulturou, rekreační a odpočinkové pobyty (nad 2 dny) – nelze započítat sportovní soustředění
- uskutečnit nejméně 2 besedy
- uskutečnit o zimních, jarních, letních či jiných prázdninách tábor (nad 5 dnů)
- navštívit 3 výstavy či muzea
- uskutečnit minimálně 3 kulturní, vzdělávací nebo společné akce mimo den pravidelných schůzek (výstava, beseda, kino, divadlo apod.) – nelze započítat sportovní soutěže
- podmínka nabídnutá OORM

II. Okruh – volnočasové aktivity

- kolektiv uspořádá min. 1 brigádu na zlepšení životního prostředí, úklidu obce či města apod.
- kolektiv uspořádá min. 1 brigádu při údržbě výstroje, výzbroje nebo prostor, které kolektiv využívá ke své činnosti (klubovna, cvičiště, táborová základna, ...)
- kolektiv zorganizuje min. 1 akci nebo provede sběr druhotných surovin, bylin či jiných výkupních materiálů
- kolektiv se zapojí do akce Recyklujte hasiči!, Den proti rakovině, 72 hodin nebo jiné aktuální veřejné akce organizované SH ČMS s partnery
- kolektiv pečuje o starého občana nebo člověka jinak znevýhodněného – ZTP apod. (nejméně po dobu 3 měsíců)
- kolektiv uspořádá libovolnou volnočasovou akci (vyjma akce sportovní) pro ostatní kolektivy mladých hasičů nebo dětskou veřejnost
- podmínka nabídnutá OORM

III. Okruh – neformální na zájmové vzdělávání mladých hasičů

- kolektiv získá nejméně 5 odznaků odbornosti MH nebo specializací => povinné pro všechny kolektivy

IV. Okruh – volnočasové aktivity

- uskutečnit nejméně 3 jednodenní nebo 1 vícedenní sportovní soustředění (2–3 dny)
- kolektiv uskuteční alespoň 2 kulturní programy (valná hromada, základní škola, mateřská škola, jiné)
- kolektiv zhotoví alespoň 3 nástěnky s tematikou PO, které umístí na veřejné místo
- kolektiv zašle kresbu, povídku nebo jinou alternativu tvorby do soutěže „PO očima dětí“
- kolektiv se zúčastní min. 2 sportovních soutěží nad rámec postupových kol hry Plamen
- kolektiv uspořádá libovolnou sportovní akci pro ostatní kolektivy mladých hasičů nebo dětskou veřejnost
- podmínka nabídnutá OORM

Hodnocení: za každý nesplněný okruh obdrží každé družstvo zařazené v kolektivu (tedy v SDH) 5 trestných bodů k celkovému hodnocení (max. 20 trestných bodů).

KRONIKA

Celoroční činnost kolektivů MH, tj. plnění vybraných podmínek ze 4 okruhů námětů celoroční činnosti a **další aktivity**, se zaznamenává do kroniky kolektivu (o každé akci stačí provést záznam bez uvádění počtu hodin trvání akce, doporučuje se uvádět celkový počet účastníků, fotografie). Kronika kolektivu MH se předkládá při závěrečné části okresního kola a ve vyšších kolech.

Kroniky může okresní rada mládeže (štáb soutěže ve vyšších kolech) vyhodnocovat také jako „literární či výtvarné dílo“ – tento výsledek se nezapočítává do celkového pořadí jednotlivých družstev z kolektivu v okresním kole.

Pozn.: KOMENTÁŘ K HODNOCENÍ KRONIK

Kroniku jako „knihu, literární či výtvarné dílo kolektivu MH, deník“ apod., její estetickou či literární úroveň mohou hodnotit jednotlivé OORM dle vlastního systému a rozhodnutí. Výsledky tohoto hodnocení se nezapočítávají do celkového hodnocení družstva v **okresním kole hry Plamen**. Ovšem hodnocení celoroční činnosti, respektive **záznam** (prokázání) této činnosti, se do celkového hodnocení započítává, a to tím způsobem, že za každou nesplněnou podmínku se družstvu zařazenému do příslušného kolektivu k součtu bodů z pořadí v ostatních disciplínách přičte 5 trestných bodů. Příklad: nepředložil-li družstvo záznam o celoroční činnosti, kroniku => nesplnila družstva v něm zařazená 4 podmínky (okruhy) a k součtu pořadí z jednotlivých disciplín hry Plamen se jim přičte 20 trestných bodů.

Příklad: *Výsledková listina okresního kola hry Plamen: kategorie mladší*

Start. číslo	Družstvo SDH	Disciplíny pořadí							Celkový součet	Konečné pořadí
		ZPV	4 x 60	Štafeta CTIF	PÚ CTIF	Štafeta dvojic	PÚ	Hodnocení celoroční činnosti		
1.	Drobkov	1	3	2	4	4	2	0	16	1.
2.	Pětín	3	2	3	2	1	1	5	17	2.
3.	Horní Lučná*	2	1	1	1	2	3	20	30	4.
4.	Karlovo	4	4	4	3	3	4	0	22	3.

*Kolektiv SDH Horní Lučná nepředložil kroniku. Všechna soutěžní družstva zařazená v tomto kolektivu obdrželi 20 tb za neprokázání celoroční činnosti.

KULTURNÍ PROGRAM

V rámci námětů na celoroční činnost se doporučuje připravit kulturní program a předvést ho na valné hromadě nebo při jiné vhodné příležitosti.

V jednotlivých kolech hry Plamen může podle rozhodnutí štábu probíhat přehlídka kulturních programů. Nejlepší programy mohou být oceněny zvláštní cenou. Hodnotí se však zásadně mimo soutěžní disciplíny příslušného kola.

ČÁST III. – SYSTÉM FYZICKÉ PŘÍPRAVY MLADÝCH HASIČŮ

SPORTOVNÍ DISCIPLÍNY MLADÝCH HASIČŮ

Cílem disciplín je zvýšit fyzickou kondici mladých hasičů, obratnost a zručnost s požárním nářadím, v provedení požárně technických disciplín a atletickou pohyblivost při štafetových bězích.

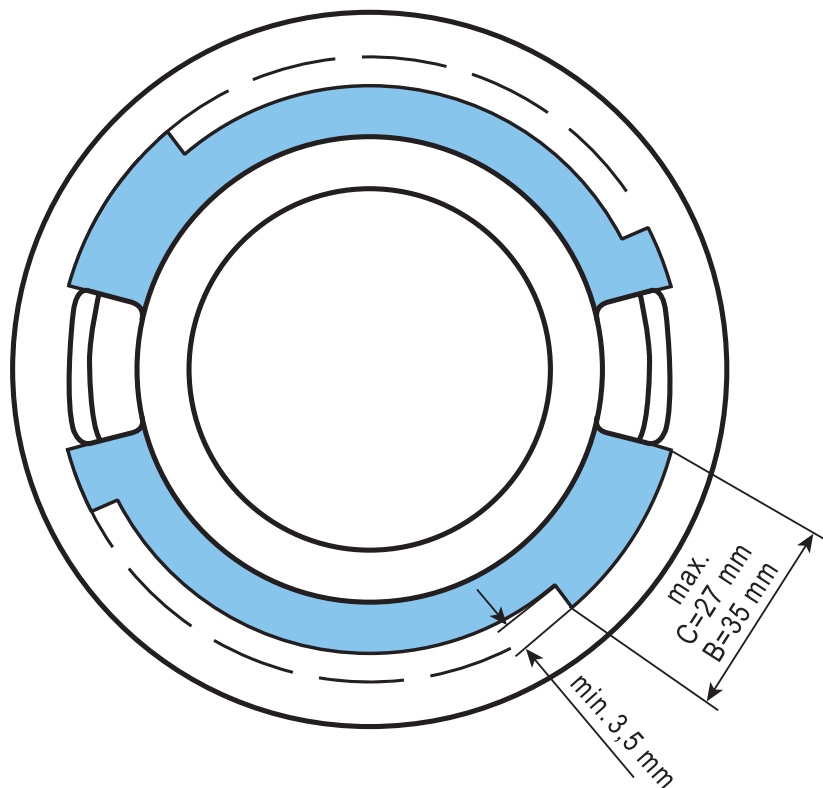
Ve všech disciplínách hry Plamen se považuje za dobu ukončení pokusu čas, kdy soutěžní družstvo, hlídka nebo štafeta ukončila provádění disciplíny, rozhodčí průběh disciplíny zhodnotil a zapisovatel zapsal dosažený čas, udělené trestné body, případně platnost nebo neplatnost pokusu. Zapisovatel je povinen zapsat do výsledkové listiny také čas ukončení pokusu.

Pokus může být opakován, došlo-li k technické závadě překážek, motorové stříkačky nebo jiného nářadí, které poskytl pořadatel, je-li podán protest s přímým odkazem na chybu nářadí dodaného pořadatelem. **Dále může být pokus opakován, pokud ve štafetě 4 x 60 m, štafetě CTIF nebo v běhu na 60 m s překážkami brání nářadí druhé štafety nebo závodníka ve zdárném provedení pokusu a je-li podán protest s odkazem na tuto situaci.** V případě povolení opakování pokusu se stanovuje min. čas mezi prováděnými pokusy na 10 min. (pokud se hlavní rozhodčí nedohodne s vedoucím jinak). O použití jednotného nebo vlastního nářadí rozhodne příslušný štáb kola hry v organizačních pokynech. Nářadím se rozumí i hadicové přechody B/C u štafety dvojic. V případě závady na vlastním nářadí se pokus neopakuje. Při zjištění použití neodpovídajícího nářadí je pokus neplatný.

Spojky DIN hadic použitých při disciplínách hry Plamen

Pokud je v disciplínách hry Plamen použit libovolný materiál (hadice, rozdělovač apod.) se spojkami DIN, musí být u těchto spojek zachovány následující rozměry – viz obrázek 1.

Spojky musí být osazeny schváleným těsněním, nesmí být zaslepeny a nesmí být vybaveny naváděcími pomůckami.



1. POŽÁRNÍ ÚTOK

V požárním útoku soutěží 7 členů. Organizátoři okresních kol rozhodnou o případné obsluze motorové stříkačky dospělým strojíkem a provádění jednoho nebo dvou pokusů. Vyšší kola probíhají podle Směrnice ve dvou pokusech.

Do hodnocení se započítává lepší z obou pokusů.

MATERIÁLNÍ ZABEZPEČENÍ:

- plošina 2 × 2 m zvýšená 10 cm od terénu, případně s podložkou pod přírodní vedení ve formě gumových nebo textilních běhounů (podložka nemusí být pro všechna družstva jednotná, družstvo může použít i vlastní)
- 2 savice o průměru 110 mm × 1,6 m ± 5 cm včetně šroubení, s klasickým savicovým šroubením (nikoli DIN)
- 1 sací koš o průměru 110 mm se zpětnou klapkou
- 2 hadice B 75, min. délka 9,5 m izolované => min. plošná šíře hadic = 113 mm
- 4 hadice C 52, min. délka 9,5 m izolované => min. plošná šíře hadic = 79 mm
- 1 třicestný rozdělovač
- 2 proudnice C 52 (výstřiková hubice průměr 12,5 mm ± 0,1 mm, max. délka 45 cm včetně púlspojky, jednotné pro všechna družstva – dodává pořadatel)
- 1 přenosná motorová stříkačka bez nasazeného víčka na sacím hrdle stroje. Je povoleno použití savicového nástavce nebo přechodu.
- 1 ks přetlakový ventil B (dodá pořadatel, jednotný pro všechna družstva, průměr vstupu a výstupu 75 mm), nastavený na maximální tlak 0,3 MPa v dopravním vedení a příslušenství přetlakového ventilu pro odvedení vody z jeho obtoku mimo základnu. Příslušenství přetlakového ventilu může sestávat:
 - ze zařízení, které přetlakový ventil zajistí v libovolné poloze na výtlačném hrdle motorové stříkačky,
 - z přechodu B/C,
 - ze speciálního kolena B nebo C,
 - z odváděcí hadice B nebo C,
 - ze zařízení pro aretaci nastavených hodnot na přetlakovém ventilu.

Nastavení přetlakového ventilu musí být zabezpečeno proti změně nastavených hodnot po celou dobu soutěže. Obtok přetlakového ventilu může být redukován max. spojkou nebo kolenem 75/52. Je zakázáno jakýmkoliv jiným způsobem redukovat průměr obtokového vedení. Koleno obtoku musí být nastaveno do směru odváděcí hadice a ta nesmí být překroucená ani zlomená.

V případě použití jednotné motorové stříkačky dodané pořadatelem,

kteřá má od výrobce nainstalovaný regulátor tlaku čerpadla, se nemusí použít přetlakový ventil.

- 1 nádrž na vodu s obsahem nejméně 1000 litrů a o výšce 0,8 m,
- 2 terče – Obr. 3,
- 4 hákové klíče (nejsou nutnou součástí).

Všechny hadicové koncovky včetně koncovek rozdělovače a koncovky na motorové stříkačce mohou být osazeny pojistkami proti rozpojení.

Pořadatel dodává tento materiál pro provedení útoku:

- plošina 2 × 2 m,
- 2 proudnice C 52,
- přetlakový ventil s příslušenstvím,
- nádrž na vodu,
- terče.

Ostatní materiál si zajišťuje soutěžní družstvo vlastní (pokud dle rozhodnutí štábu nebude připraven ostatní materiál jednotný, který bude moci použít kterkoliv družstvo).

Veškerý použitý materiál musí být bez úprav. Motorová stříkačka musí odpovídat podmínkám vedeným v příloze č. 2 vyhl. č. 69/2014 Sb. Na motorových stříkačkách nesmí být prováděny žádné technické úpravy odporující bezpečnosti práce, technickým podmínkám výrobce s výjimkou instalace spouštěče (např. odstraněná zpětná klapka z výtlačného potrubí, popř. nadzvednutá a zajištěná; upravené výfukové potrubí, upravená vývěva, upravené ovládání plynu – způsob ovládání jiný než přímo na karburátoru, na skříní čerpadla nesmí být žádná vymežovací vložka apod.).

Rozdělovač je **nutno** použít klasický – dvě protilehlá hrdla B 75 a dvě hrdla C 52. Nezáleží na typu ventilů (šroubovací i kloubový). Není povoleno použít typ bez středního výstupního hrdla B 75.

Savice nesmí být upravovány, tj. šroubení i matka savice musí mít nejméně 2,5 závitů v celé jeho délce, na straně matky pouze jednu těsnicí gumičku. Vodicí náběh nesmí být delší než 35 mm včetně závitu, a to jak na straně savice se závitem, tak na konci savice s matkou. Délka vodicího náběhu se měří na straně savice se závitem od čela savice po okraj zvýšeného lemu, na straně savice s matkou od čela matky posunutě na doraz ke kraji savice po čelo vodicího náběhu. Používání tzv. o-kroužků je povoleno.

Plošná šířka hadic se měří minimálně 1 m od koncovky hadice pomocí přípravku, který umožňuje úplné zploštění hadice. Šířku hadice může rozhodčí měřit na více místech (problém se speciálně vyráběnými hadicemi – střední část je užší než okraje). Šířka hadice se zpravidla měří před signálem startéra nebo jeho pomocníka, kterým začíná družstvu příprava základny. Může být měřena i po skončení útoku při kontrole délky hadic.

Sací koš musí mít funkční klapku ovládanou z venkovní strany koše a musí mít původní krycí mřížku nebo krycí mřížku s velikostí oka max. 25 mm².

Přetlakový ventil musí být nastaven na 0,3 MPa. Rozhodčí na základně je povinen před každým pokusem zkontrolovat, je-li nastaven správně. Doporučuje se jeho zaplombování v poloze nastaveného tlaku. Manipulace členů družstva nebo vedoucího s přetlakovým ventilem (změna nastaveného tlaku) je nepřípustná a bude hodnocena jako případ hrubého porušení kázně a vyloučení kolektivu ze soutěže. Umístění vlastní koncovky B 75 na výstupním hrdle přetlakového ventilu není povoleno.

POPIS ZÁKLADNY A ROZMÍSTĚNÍ NÁRADÍ

Základnu tvoří plošina o rozměrech 2 × 2 m zvýšená 10 cm od terénu. Na plošinu je náradí a motorová stříkačka s napojeným přetlakovým ventilem. Náradí a motorová stříkačka nesmí přesahovat obrysy základny. Mezi ozuby koncovek, případně mezi čelem závitu koše a čelem šroubení savice, musí být prostor pro proložení archu papíru. Veškeré náradí na základně se může dotýkat, opírat nebo položit na stroj, s výjimkou zavěšení koncovky hadice B na přetlakový ventil nebo motorovou stříkačku. U kategorie starší mohou být savice i postaveny nebo položeny přes motorovou stříkačku.

Koncovka hadice B nesmí být položena na přetlakovém ventilu, případně přes něj přehozena. Vyskládání části hadice B na její svinutý kotouč a následně položení koncovky na toto vyskládání není hodnoceno jako zavěšení koncovky, tzn. je povoleno. V tomto případě je nutno dodržet pravidlo o dodržení vzdálenosti mezi zuby koncovek.

Pokud je savice postavena nebo položena na stroji, nesmí přitom přesahovat obrysy základny. U kategorie mladší je přívodní vedení, mimo sacího koše, našroubované na stroj, může tedy přesahovat obrysy základny.

Základna musí být připravena k provedení disciplíny do 5 min. od pokynu rozhodčího disciplíny. Rozhodčí může dát pokyn k přípravě základny tehdy, je-li na ní umístěna PS včetně přetlakového ventilu, je-li používán. Při přípravě základny může pomáhat jen vedoucí družstva, po uplynutí časového limitu musí opustit prostor plnění disciplíny. Pokud např. spadne připravený sací koš ze základny po jejím schválení rozhodčím, může soutěžící nebo vedoucí požádat rozhodčího o opravu. Tato oprava musí být provedena v limitu na přípravu základny. Pokud bude tento limit překročen, bude pokus odstartován bez možnosti provedení úpravy materiálu na základně. Po **započítání procesu startování** není možno již žádat o opravu ani ji provádět. **Pokud dojde k chybnému startu vinou pořadatele (nevyjde náboj apod.) a vlivem prodloužení startu dojde k narušení základny, má družstvo možnost náradí na základně opětovně upravit v době k tomu nezbytně nutné.**

Při přípravě základny je povolena pomoc jiných dospělých osob než vedoucího družstva pouze při umístování stroje na základnu nebo při jeho odstranění ze základny. Po dokončení položení stroje na základnu musí tyto osoby bez prodloužení opustit soutěžní prostor. Tyto osoby nesmí nadále nijak družstvu pomáhat, tzn. nesmí ani umísťovat značky na soutěžní dráhu apod. Nerespektování tohoto ustanovení bude hodnoceno jako pomoc cizí osoby při plnění disciplíny, a tím neplatný pokus.

Při přípravě základny si může soutěžní družstvo umístit na soutěžní dráhu značky (terčíky) – např. pro odložení rozdělovače apod. Tyto značky musí mít takovou formu, aby na dráze soutěžícím nijak nepřekážely a aby v souvislosti s nimi nemohlo dojít k žádnému zranění (terčík z umělohmotné fólie, kousek hadru apod.). Kterýkoliv rozměr značky (**výška × šířka × hloubka**) je max. 10 cm.

Startovní čára, vyznačená 10 m od středu základny, je čelem k základně, to znamená je kolmá na myšlené prodloužení savicového vedení. Na levé straně, v rovině s osou základny – viz obrázek č. 2 ; 2,5 m od středu základny je nádrž s vodou. Nádrž musí být před každým útokem plná vody. Po dobu trvání disciplíny musí být nádrž doplňována vodou. 35 m od středu základny ve směru útoku je vyznačena hranice (čára stříkání), kterou soutěžící nesmí v průběhu nástřiku přešlápnout, ani se jí žádnou částí těla dotknout. 5 m za čarou stříkání jsou umístěny terče. Terč je štít o rozměrech 50 × 50 cm, uprostřed s otvorem o průměru 50 mm ve výšce 160 cm nad zemí, za kterým je umístěna plechovka nebo sklopné zařízení. Mohou být použity mechanické či elektronické nástřikové terče pro požární sport.

PROVEDENÍ ÚTOKU

Před zahájením útoku nastartuje dospělý strojník motorovou stříkačku. Povel ke startu se dává, až když je stroj v chodu.

Na signál startéra vybíhá soutěžní družstvo od startovní čáry k motorové stříkačce, od níž:

- a) starší kategorie utvoří pomocí dvou savic a sacího koše přívodní vedení, dopravní a útočné vedení s použitím dvou hadic B, rozdělovače, dvou hadic C a proudnice C pro první útočný proud a dvou hadic C a proudnice C pro druhý útočný proud,
- b) mladší kategorie na předem utvořené přívodní vedení připojí sací koš a vytvoří dopravní a útočné vedení stejně jako u starší kategorie.

Sací koš musí být našroubován na savici před ponořením do vodního zdroje a rovněž po vyjmutí savice z vodního zdroje po **provedení** pokusu. Do doby **splnění pokusu (nastříkání nebo sražení terčů)** musí být celé přívodní vedení (napojení na motorovou stříkačku, spoj savic a sací koš) sešroubováno. Útok se může vykonávat libovolným způsobem, hadice se mohou po odstartování spojovat na základně, mohou se přenášet, rozvíjet nebo tahat.

Určený člen soutěžního družstva starší kategorie obsluhuje pod dozorem dospělého strojníka motorovou stříkačku a bez přímé pomoci zavodní čerpadlo. Hrozí-li nebezpečí poškození stroje, má osoba pověřená štábem soutěže právo účinně zasáhnout, avšak pouze v případě, že se jedná o stroj dodaný pořadatelem. V případě, že soutěžící nastoupí s vlastním materiálem, má právo zasáhnout v případě hrozby poškození stroje pouze „řádně označená“ osoba (odpovědný vedoucí družstva nebo osoba jím pověřená). V případě ohrožení života nebo zdraví má právo zasáhnout kterákoli osoba. V těchto případech se pokus neopakuje.

V kategorii mladších vykonává obsluhu stroje dospělá osoba starší 18 let. Tato osoba se nezapočítává jako člen družstva. Dle rozhodnutí pořadatele je tato osoba:

- pověřená štábem soutěže (stejná pro všechna družstva) v případě jednotného materiálu dodaného pořadatelem,
- jednotliví vedoucí družstev či osoby jimi pověřené (každý u svého družstva) v případě vlastního materiálu.

Tato dospělá osoba při provádění disciplíny obsluhuje pouze motorovou stříkačkou a má zakázáno se dotýkat jakéhokoliv jiného materiálu. Může pouze dávat slovní pokyny ostatním členům družstva.

Vzájemná pomoc jednotlivých členů družstva je povolena (např. držení proudnice, vzájemná opora člena o člena, spojování hadic apod.).

Disciplína je ukončena sražením obou plechovek, resp. signalizací obou terčů.

POČET ROZHODČÍCH

- 1 rozhodčí disciplíny
- 4 rozhodčí (rozhodčí na základně, rozhodčí u kádě, 2 rozhodčí u terčů)
- 1 startér
- 1 pomocník startéra (závodčí na start)
- 3 časoměřiči
- 1 dospělý strojník u motorové stříkačky
- 1 zapisovatel

HODNOCENÍ

Pokus je neplatný, nejsou-li splněny předepsané podmínky pro požární útok:

- a) není-li sací koš přišroubován na savici před ponořením do nádrže, rovněž po **provedení** útoku a vyjmutí vedení z vodního zdroje a není-li celé přívodní vedení **do splnění pokusu (nastříkání nebo sražení terčů)** sešroubováno.
Rozumí se, že sací koš musí být našroubován na savici před svým ponořením do kádě, tzn. pokud vypadne soutěžícímu z ruky a spadne do kádě ještě před našroubováním, je to hodnoceno jako neplatný pokus, i když jej závodník vytáhne, našroubuje a teprve potom savici i s košem ponoří do kádě. Po vyjmutí savice z nádrže musí koš na savici prokazatelně držet. Rozhodčí se jej při hodnocení nemůže dotýkat. Závodník nesmí koš pod hladinou vody dotahovat.
- b) nestříká-li útočný proud do svého terče (křížení) nebo pomáhá-li při naplnění terče či sražení plechovky druhý proud.
Křížením se rozumí situace, kdy proud z levého hrdla C rozdělovače stříká do pravého terče a opačně. Při hodnocení křížení musí být rozdělovač postaven na nožkách, tzn. pokud je otočen kohouty k zemi a proudy jsou překříženy, je nutno jej otočit.

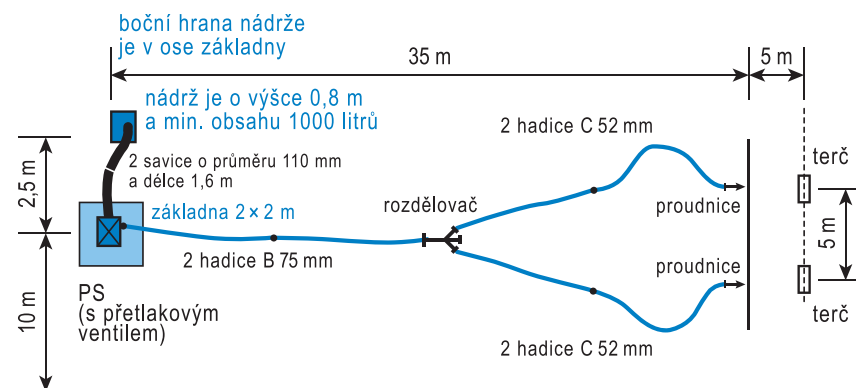
Pro posouzení pomoci při stříkání je rozhodující, jestli se vodní proud z proudnice dotkne terče, do něhož podle pravidel nesmí stříkat. Nemusi přitom nutně dojít ke sražení plechovky nebo naplnění terče.

- c) pomůže-li při plnění disciplíny soutěžnímu družstvu jiná (cizí) osoba. Cizí osobou se rozumí každá osoba, která není členem družstva, tzn. i vedoucí družstva nebo dospělý strojník. Pomocí se rozumí jakákoliv fyzická pomoc (např. dotek na ovládání plynu stroje, zvednutí upadnutého materiálu apod.) v průběhu plnění disciplíny. Slovní pomoc při plnění disciplíny (např. pokyny vedoucího strojníkovi) se nehodnotí jako pomoc. **Do tohoto bodu spadá i tzv. „vedení“ – pokud vedoucí nebo jiná osoba běží v průběhu plnění disciplíny kolem dráhy, a tím soutěžící vede, je pokus hodnocen jako neplatný.** Cizí osobou se také rozumí jiná osoba než vedoucí družstva, která by pomáhala družstvu s přípravou základny nebo s umístěním značek na soutěžní dráhu.
- d) pokud není zavodněno čerpadlo do 60 sekund od povelu startéra a pokud není útok ukončen do 120 sekund. Čerpadlo se považuje za zavodněné, pokud se voda dostane z výtlačného hrdla stroje do hadice B (nezáleží na tom, jak daleko). Rozhodčí, jemuž toto hodnocení přísluší, musí upozornit rozhodčího disciplíny na překročení časového limitu pro zavodnění čerpadla (např. zvednutím červeného praporku). Toto upozornění musí následovat ihned po překročení časového limitu, nikoli až po ukončení pokusu.
- e) překročí-li v průběhu stříkání do terčů kterýkoli soutěžící čáru nástřiku nebo se jí dotýká. Průběh stříkání do terčů je definován jako doba od výstřiku proudu vody z proudnice do ukončení pokusu. Nezáleží přitom na tom, jestli proud stříkal do terče nebo mimo něj. Pokud soutěžící překročí vlastní čáru stříkání nebo její pomyslné prodloužení v celé šířce dráhy disciplíny při stříkání, je toto hodnoceno jako neplatný pokus. Dotek čáry stříkání lze hodnotit pouze na vyznačené čáře stříkání, nikoli na jejím pomyslném prodloužení. Doporučuje se proto vyznačit čáru stříkání nepřerušovanou po celé šířce dráhy požárního útoku. Při hodnocení se jedná pouze o hodnocení dotyku čáry nebo překročení čáry soutěžícím – přesáhnutí kolmé roviny čáry např. proudnicí se nehodnotí.
- f) použije-li soutěžní družstvo saponát nebo jiný prostředek k napěnění a tím i rychlejší signalizaci terčů. Použití mýdlového nebo jiného prostředku pro mazání závitů savic nebo hadicových půlspojek není považováno za chybu dle tohoto pravidla.
- g) pokud soutěžící nedokončí **nebo neplní** disciplínu s výstrojí a výzbrojí, se kterou byla zahájena. Např. pokud soutěžícímu upadne v průběhu plnění disciplíny přílba **nebo jiná součást výstroje**, musí zastavit, nasadit si ji a teprve potom pokračovat v plnění disciplíny. Není přípustné, aby ji jen vzal do ruky, plnil disciplínu

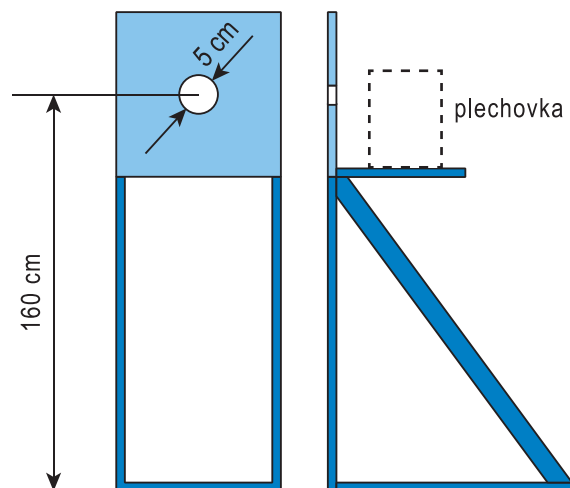
bez ní a před ukončením pokusu si ji nasadil – pokus bude hodnocen jako neplatný.

- h) pokud při plnění disciplíny není použit všechen materiál, který je pro plnění disciplíny předepsán. Pokud není při vytvoření vedení použit materiál, který je k tomu určen (např. zapomenutá hadice B nebo C na základně), a přesto se podaří družstvu pokus dokončit, je tento pokus neplatný, protože nebyly splněny podmínky, které jsou popsány v kapitole Provedení pokusu. Hákové klíče mohou být na základně, není však nutné je použít pro sešroubování hadic.
- i) pokud po provedení útoku není zjevné, že je sací vedení sešroubováno, požádá rozhodčí vedoucího družstva, aby „natáhl“ sací vedení tak, aby se spojka mezi savicemi zvedla, rozpadne-li se sací vedení, pokus je hodnocen jako neplatný.

Obr. 2 / Požární útok



Obr. 3 / Plechovka umístěná za štítem o rozměrech 50 × 50 cm s otvorem 5 cm nebo sklopné či nástříkové terče pro PS



2. POŽÁRNÍ ÚTOK S PŘEKÁŽKAMI CTIF

V požárním útoku s překážkami CTIF soutěží 8 členů + velitel.

V okresních kolech si o počtu provedených pokusů rozhodne pořadatel, ve vyšších kolech bude disciplína probíhat ve dvou pokusech. Do hodnocení se započítává lepší z obou pokusů.

SOUTĚŽNÍ DRÁHA

V dráze požárního útoku není soutěžícím povoleno umísťovat žádné pomocné značky.

- Je-li pro měření času použito elektronické časomíry (hříbku), je 0,5 m před startovní čarou další čára, před níž si družstvo nastoupí. Na startovní čáře (viz nákres) je pak umístěno zařízení vysílající paprsek, jehož průtutím prvním závodníkem dojde ke spuštění elektronické časomíry.

První úsek dráhy od startu až ke značce 60 m.

- V tomto úseku se nachází 4 překážky, které jsou postaveny ve středu dráhy – napříč ve směru běhu (vodní příkop a bariéra) a ve směru běhu (tunel a lávka).
1. Vodní příkop – 1,8 m dlouhý a 2,0 m široký – ve směru běhu (střed na značce 8 m)
 2. Bariéra (Obr. 6) – 0,7 m vysoká a 2,0 m široká (na značce 23 m)
 3. Tunel (Obr. 7) – 6,0 m dlouhý, 0,6 m široký, 0,8 m vysoký (střed na značce 38 m)
 4. Lávka (Obr. 8) – 2 m dlouhá, 0,35 m nad povrchem země, 0,2 m široká (střed na značce 53 m)
Povrch lávky může být chráněn spolehlivě připevněným pryžovým materiálem zlepšujícím adhezi o maximální tloušťce 12 mm. Rozměry lávky musí být zachovány. Na začátku a na konci lávky jsou na dráze vyznačeny začátek a konec překonávaného úseku (překážky).
- Ve vzdálenosti 58 m od startu je vpravo, 0,5 m od pravého okraje dráhy, umístěna bedna na odložení hadicových nosičů.
 - U značky 59 m je zakreslena ohraničující čára vyznačující místo ukončení hadicového vedení.
 - Na startu ve středu startovní čáry je pevně umístěna koncovka C, jejíž spodní okraj je ve výšce max. 40 cm od země.
Vlevo, těsně za startovní čarou, jsou postaveny koncovkami ve směru běhu 4 dvojitě svinuté hadice C 52 dlouhé min. 14,90 m a opatřené

nosiči. Nosič je provlečen středem smotané hadice a na vrcholu hadice sepnut sponou. Hadice musí být rozmístěny rovnoměrně v max. šířce 1 m od pevné spojky. Hadice jsou postaveny tak, že se rozvinují ve směru běhu, koncovky se nedotýkají země a jsou natočeny ve směru běhu.

Druhý úsek dráhy od značky 60 m až po značku 65 m.

- 2 ks džberových stříkaček s 10 l vody jsou postaveny na značce 60 m vždy na levé a pravé straně soutěžní dráhy, 1 m od okraje dráhy. Hadice D u džberových stříkaček jsou dlouhé 3 m + max. 0,2 m a proudnice jsou opatřeny hubicí o průměru max. 4 mm. Hadice jsou dvojitě svinuty a jsou umístěny v držáku džberových stříkaček nezavodněné.
- Nádoba s 10 litry rezervní vody je umístěna vždy u každé džberové stříkačky na pravé i levé straně soutěžní dráhy.
- 2 metry před nástřikovými stěnami je červená lať označující hranici stříkání.
- Nástřikové stěny (Obr. 11) jsou opatřeny otvorem o průměru 100 mm a jsou postaveny na značce 65 m, **se středem stěny 1 m od okraje dráhy**. Na zadní straně nástřikové stěny je namontována odměrná nádoba s obsahem cca 6 l. Prostřednictvím impulsu (plovákový ventil) se projeví akusticky (houkačka) a optický (světlo) signál **po naplnění požadovaného množství vody**.
- **Uprostřed mezi nástřikovými stěnami je umístěna značka pro postavení velitele.**

Třetí úsek dráhy od značky 65 m až po značku 70 m.

- Na pravé straně soutěžní dráhy je umístěn stojan s vyměnitelnými obrazy (nákres, fotografie) uzlů (Obr. 10). Stojan stojí na značce 70 m. Výška stojanu je 1,0 m, šířka 2,0 m. Čtyři místa u obrazců jsou označena čísly 6, 7, 8 a 9. Obrazy uzlů musí být vyměnitelné. Obrazy uzlů znázorňují: lodní uzel, úvaz na proudnici, tesařský uzel a plochou spojku. Obraz uzlu úvaz na proudnici je vždy u čísla 7. Na uzlovém stojanu visí čtyři lana, z toho musí být 3 ks spirálově spletená lana nebo záchranná (horolezecká) lana o průměru min. 6 mm, 2 m dlouhá a jedno záchranné lano v sáčku, které slouží pro úvaz na proudnici. Před ním je položena svinutá hadice C s napojenou proudnicí C s uzávěrem.
- Na levé straně soutěžní dráhy je na značce 70 m umístěn stojan s vyobrazeními (nákres, fotografie) technických prostředků na čtyřech tabulích (Obr. 9), které mohou být otočné (jedna tabule dva obrazy). Nad odkládací plochou náradí na stojanu je označení čísel 2, 3, 4 a 5. Zobrazení znázorňují: rozdělovač, proudnici C s uzávěrem, hadici C, sběrač, hadicový vazák, hadicový nosič, klíč na koncovku a šroubení, sací koš.

Toto náradí je uloženo na zemi **vlevo před stojanem při levém okraji dráhy**. Pod náradím může být pevná podložka (prkno, deska) o max. rozměrech 200 × 50 cm.

Čtvrtý úsek dráhy od značky 70 m až po značku 75 m je nástupní plocha družstva k ohlášení ukončení disciplíny.

V případě použití elektronické časomíry (hříbku) je ve vzdálenosti 71 m, 2 metry od levého okraje dráhy, umístěno zařízení umožňující zastavení času elektronické časomíry.

PROVEDENÍ DISCIPLÍNY

Družstvo v počtu 9 členů nastoupí před startovní čáru v dvojřadu k hlášení. Členové družstva jsou označeni čísly 1 až 9, číslo 1 je bílé, 2–5 červené, 6–9 žluté. Číslo jedna nosí velitel. Členové družstva nosí ta čísla, která jim přidělí velitel družstva nebo vedoucí.

Velitel družstva přivede družstvo do prostoru nástupiště a rozhodčímu č. 1 podá hlášení: „Družstvo SDH Kroužek je nastoupeno k přípravě disciplíny!“. **Na pokyn rozhodčího si družstvo připraví veškerý materiál a náradí na dráze v souladu se Směrnicí.** Příprava družstva musí být ukončena max. 5 minut od pokynu rozhodčího při využití vlastního náradí a 10 min. od pokynu rozhodčího při využití společného materiálu. Rozhodčí může družstvu určit čas na přípravu v délce 5 minut i v případě využívání společného materiálu, pokud jsou připraveny pro plnění disciplíny min. 2 sady hadic a dvě sady džberových stříkaček včetně hadic. Proudnice jsou v tomto případě jednotné pro obě sady.

Po provedené přípravě družstvo znovu nastoupí do dvojřadu v prostoru nástupiště a velitel družstva podává hlášení: „Družstvo je nastoupeno k plnění disciplíny!“. Rozhodčí disciplíny dá povel „Provedte“. Nyní velitel družstva velí „Vpravo v bok, pohov“ a družstvo stojí čelem ke startovní čáře ve dvojřadu. Velitel družstva dává povel „Připravte se“ a následuje hvizd píšťalkou. Ruční čas pro provedení disciplíny se začíná měřit od povelu píšťalkou. **V případě, že se hvizd píšťalky neozve, start se neopakuje, čas se v tom případě měří od viditelného pohybu závodníků.**

Po signálu ke startu překonává velitel překážky jako první až ke značce 65 m, tzn. až do prostoru mezi nástřikové stěny a postaví se na značku postavení velitele při nástřiku terčů (čára, křížek apod.). Z tohoto místa pozoruje, jak první skupina stříká džberovou stříkačkou do terčů. Své místo opouští velitel po nástřikání čísl 2 a 3. Soutěžící s čísly 2 až 5 v libovolném pořadí za velitelem překonají překážky prvního úseku dráhy k připraveným džberovým stříkačkám na druhém úseku dráhy.

Soutěžící s čísly 6 až 9 rozvinují hadice na překážkách, resp. přes překážky (skrz ně) v 1. úseku dráhy. Začíná startovní č. 6. Uchopí jednu z položených hadic C, rozvine ji a napojí na pevnou koncovku C, která je umístěna na startovní čáře. Při napojování hadice na pevnou koncovku musí soutěžící s číslem 6 stát aspoň jednou nohou v soutěžní dráze.

Soutěžící číslo 7 uchopí jednu hadici C, dále uchopí jednu koncovku hadice, jíž rozvinulo číslo 6 a rozloží ji přes vodní příkop směrem ke značce 60 m. Přitom musí řádně překonat překážku. Po rozložení první hadice rozvine druhou hadici a obě hadice spojí.

Soutěžící číslo 8 uchopí na startu rovněž jednu hadici C, řádně překoná vodní příkop, běží k rozvinuté hadici čísla 7, uchopí koncovku C, hadici rozloží, přitom ji protáhne pod bariérou a překoná se svinutou hadicí C bariérou. Soutěžící musí překonat bariéru s hadicí v ruce, to znamená, že ji nemůže odložit, překonat bariéru a poté ji znovu vzít do ruky. Po překonání bariéry uchopí protaženou hadici, natáhne ji, rozvine donesenou třetí hadici a spojí ji s hadicí druhou.

Soutěžící s číslem 9 se na startu vyzbrojí jednou hadicí, řádně překoná překážku a běží k rozvinuté hadici čísla 8. Tam uchopí koncovku třetí hadice, tuto hadici rozloží a protáhne tunelem. Na konci rozložené třetí hadice rozvine svoji čtvrtou hadici a obě hadice (třetí a čtvrtou) spojí.

Soutěžící s číslem 6 po napojení rozvinuté první hadice na pevnou koncovku překoná v určeném pořadí překážky až k rozvinuté hadici číslem 9. Zde uchopí koncovku čtvrté rozvinuté hadice a rozkládá ji vpravo podél lávky, kterou překoná a běží ke značce 60 m. Rozloženou hadici odloží tak, aby koncovka ležela za ohraničující čarou 59 m. Rozloží-li soutěžící hadici vlevo podél lávky, musí se s hadicí vrátit před lávku a znovu ji překonat tak, aby hadice byla rozložena vpravo.

Není chybou, spojují-li koncovky hadic vždy dva soutěžící společně v tomto pořadí: 7/8, 8/9, 9/6. Není také chybou, když hadice před rozvinutím vypadne z kotouče (rozsype se). Kromě čísla 6 musí ostatní soutěžící uvolnit nosič z hadice až v místě jejího rozvinutí, nikoli na startu nebo během přesunu k místu rozvinutí hadice. Pokud soutěžícímu při běhu na jemu určené místo rozvinutí hadice upadne a nosič se samovolně rozepe a případně hadice vypadne z kotouče, není to hodnoceno jako chyba, pokud nosič nerozepsal úmyslně sám soutěžící.

Soutěžící s číslem 6, 7, 8 a 9 po překonání lávky odloží nosiče hadic do bedny, která je umístěna na značce 58 metrů tak, aby žádná část nosiče z této nevyčnívala, **a středem dráhy mezi nástřikovými stěnami probíhají k uzlovému stojanu.**

Soutěžící s čísly 2 a 3 po překonání 1. úseku dráhy přiběhnou ke džberové stříkačce na levém okraji závodní dráhy. Číslo 2 uchopí proudnici a postoupí až k lati, která označuje hranici stříkání, přičemž se této latě nesmí dotknout žádnou částí těla ani jí překročit před vlastním nástřikem ani během něho. Číslo 3 uvede v činnost džberovou stříkačku a č. 2 se snaží nastříkat otvorem v terči 5 litrů vody. Akustický a optický signál ohlásí splnění úkolu. Pokud by nebylo možné úkol splnit s množstvím vody ve džberové stříkačce (10 litrů), číslo 3 doplní džberovou stříkačku z vedle postavené nádoby s vodou.

Totéž jako soutěžící s číslem 2 a 3 mají za úkol provést soutěžící s číslem 4 a 5, 4 jako 2 a 5 jako 3, ale se džberovou stříkačkou, která je postavena na pravém okraji dráhy.

Nepodaří-li se nastříkat předepsané množství vody, a nerozsvítí se tedy optický signál nebo nezazní akustický signál, pokus je neplatný. Výjimku tvoří situace,

kdy se soutěžícím s čísly 2 a 3 **nebo 4 a 5** nepodaří tento úkol splnit z důvodu závady materiálu dodaného pořadatelem, pak se pokus opakuje.

Rozhodčí u technických prostředků má možnost změnit na stojanu vždy 4 z 8 vyobrazení. Před zahájením disciplíny musí dát znamení rukou rozhodčímu disciplíny o provedené změně. Soutěžící s číslem 2 až 5 po naplnění terčů běží prostorem mezi nimi k tomuto stojanu a vždy každý u svého čísla odloží správný technický prostředek k ukázanému vyobrazení do vyznačeného prostoru pro své číslo tak, že odložený prostředek nesmí tento prostor přesahovat (visící hadice, nosič, vazák atd.). Po splnění tohoto úkolu se soutěžící odeberou **středem mezi stojany do nástupního prostoru** a seřadí se v tomto prostoru k ohlášení ukončení disciplíny.

Rozhodčí u uzlového stojanu má možnost před zahájením disciplíny pozměnit 4 obrazce uzlů. Krátce před startem dá rukou znamení o provedení změny. Po oznámení změny již nesmí být prováděny další změny. Obraz uzlu úvaz na proudnici je vždy u čísla 7. Definice funkčnosti uvázaných uzlů je stejná jako v případě ZPV (viz kapitola ZPV; U uzlů se hodnotí...).

Jakmile je hadicové vedení provedeno, soutěžící s čísly 6 až 9 **se středem dráhy mezi nástřikovými stěnami** přemístí k uzlovému stojanu. U svého čísla mají obraz uzlu, který musí každý sám uvázat. Každý soutěžící uváže jeden uzel. Plochá spojka, tesařský a lodní uzel se vážou na břevně, u úvazu na proudnici musí lano při vázání uzlu zůstat přes břevno. Po splnění tohoto úkolu se soutěžící odeberou středem mezi stojany do nástupního prostoru, kde se seřadí k ohlášení ukončení disciplíny.

Teprve tehdy, když je celé družstvo nastoupeno do dvojřadu, dá velitel družstva zdvižením ruky znamení rozhodčímu disciplíny, že družstvo splnilo všechny úkoly a nastoupilo v plném počtu, oba rozhodčí zastaví měření času. **Je-li použito elektronické časomíry (hříbek), velitel družstva po nastoupení celého družstva do dvojřadu stiskne spínač elektronické časomíry. Tento úkon pro rozhodčího časoměřiče nahrazuje zdvižení ruky.**

Družstvo je nastoupeno ve dvojřadu tehdy, je-li mezi soutěžícími taková max. mezera, která odpovídá vzdálenosti při vyrovnání ve dvojřadu, tzn. vzdálenosti lokte ruky, kterou soutěžící dá tzv. v bok (viz Obr. 4). Pokud je mezi soutěžícími při pokynu velitele vzdálenost větší než popsaná, hodnotí se jako nesprávná práce těch soutěžících, kteří nejsou správně zařazeni (viz Obr. 5).

Obr. 4



Obr. 5



/ Posuzování správné a špatné vzdálenosti při postavení družstva do dvojřadu

V případě, že velitel chybně naznačí ukončení disciplíny:

- velitel zvedne ruku dříve, než bylo družstvo kompletní – časoměřiči zastaví měření času až po zařazení všech závodníků a nesprávná práce velitele bude hodnocena 10 trestnými body.
- velitel nenaznačil ukončení disciplíny, zapomněl zvednout ruku – časoměřiči zastaví čas v okamžiku, kdy je družstvo kompletní a nesprávná práce velitele bude hodnocena 10 trestnými body.

Velitel družstva má za úkol sledovat plnění disciplíny, avšak nesmí v jejím průběhu dávat žádné pokyny. Během plnění disciplíny nesmí nikdo ze soutěžících mluvit. Po skončení disciplíny dává velitel družstva rozhodčímu disciplíny hlášení: „Družstvo SDH Kroužek ukončilo disciplínu!“

Rozhodčí, který posuzuje správnost práce velitele v cílovém prostoru, by měl stát co nejblíže veliteli, aby měl pokud možno stejný úhel pohledu na nastoupené družstvo jako velitel.

POČET ROZHODČÍCH

rozhodčí č. 1 hodnotí:

- překonávání překážek vodního příkopu a bariéry včetně rozvinutí příslušných hadic C

rozhodčí č. 2 hodnotí:

- překonávání překážek tunel a lávka včetně rozvinutí hadic C na tomto úseku
- odložení nosičů do bedny

rozhodčí č. 3 hodnotí:

- práci se džberovou stříkačkou, kontroluje, zda byl úkol splněn
- přešlap čáry nástřiku
- zda velitel družstva správně zaujal své místo a toto opustil s číslem 2 a 3

rozhodčí č. 4 hodnotí:

- určování technických prostředků
- správnost práce velitele v cílovém prostoru

rozhodčí č. 5 hodnotí:

- vázání uzlů

Všichni rozhodčí sledují případnou nesprávnou práci závodníků a mluvení závodníků ve svém přiděleném úseku.

3 časoměřiči

- rozhodčí disciplíny může fungovat jako jeden z časoměřičů a kontroluje všechny úseky dráhy, zapisuje čas a trestné body.

Počet rozhodčích lze rozšířit a jednotlivé úkoly rozdělit dle potřeb a možností pořadatele.

TRESTNÉ BODY

a) za nesprávné překonání překážek za každého soutěžícího

- za každý případ 10 tb. = sekund
- Vodní příkop: při přeskoku se soutěžící dotkne kteréhokoliv označení kraje příkopu nebo došlápne dovnitř označeného prostoru, dále pokud příkop přeskochí mimo vyznačený prostor (provede překonání překážky jinde než nad označeným prostorem)
- Bariéra: pokud soutěžící překážku oběhne nebo provede překonání překážky jinde než přímo nad ní (kolena soutěžícího vždy musí překonat překážku, musí být při překonání nad ní).
- Tunel: pokud soutěžící neproběhne vnitřkem tunelu.
- Lávka: pokud soutěžící při výskoku na lávku nebo seskoku z lávky došlápne vedle stojící lávky (dovnitř překonávaného úseku vyznačeného ohraničujícími čarami).

b) za celé přetočení hadice

- za každý případ (každá hadice se posuzuje samostatně) 5 tb. = sekund
- Vždy kontrolují dva rozhodčí (jeden přidrží konec kontrolované hadice v poloze, v jaké se okamžiku ukončení pokusu nacházel a druhý provede kontrolu hadice). Celým přetočením hadice se rozumí přetočení hadice o 360 stupňů.

c) za rozpojení spojky nebo zapojení na 1 ozub

- za každý případ 20 tb. = sekund

d) za nesprávné rozložení hadice nebo nesprávné položení hadic u překážek

- za každý případ 10 tb. = sekund

Nesprávné rozložení hadice – např. soutěžící rozloží hadici vlevo od lávky a potom ji jen přehodí na druhou stranu lávky.

Nesprávné položení hadic u překážek: hadice **není po skončení pokusu rozložena přes vodní příkop**, není podvlečena pod bariérou, neprochází vnitřkem tunelu, není po skončení pokusu rozložena vpravo ve směru běhu od lávky.

e) za zapomenuté, ztracené nebo špatně odložené nářadí

- za každý případ 5 tb. = sekund

Např. zapomenutý nosič na hadici někde v prostoru dráhy 0–60 m, nosič částečně vyčnívá z bedny pro jeho uložení, nosič leží mimo bednu pro uložení, počet nosičů v bedně je menší než 4.

Špatně odložené nářadí je i technický prostředek, který je správně zařazen na stojanu, ale přesahuje prostor, který je pro odložení prostředku určen. Tento prostor je definován jako vnitřní hrana označení místa pro odložení prostředku.

f) za nesprávné zařazení technického prostředku u stojanu

- za každý případ 10 tb. = sekund

Např. u vyobrazení rozdělovače je odložen sběrač apod.

Pokud některý ze soutěžících odloží na stojan na místo, které má určeno,

nesprávný druh technického prostředku, je to hodnoceno jako špatné zařazení technického prostředku.

Další situace:

- a) pokud jiný soutěžící vezme svůj technický prostředek ze stojanu, na který tento prostředek odložil jiný soutěžící a dá jej na své místo – hodnoceno jako nesprávné zařazení technického prostředku prvního soutěžícího = 10 tb.
- b) pokud jeden ze soutěžících odloží technický prostředek na místo, které patří jinému soutěžícímu (přestože na něj odložil správný technický prostředek) a druhý soutěžící již tedy žádnou činnost neprovádí – hodnoceno jako nesprávná práce + nesprávné zařazení technického prostředku prvního soutěžícího = 20 tb.
- c) pokud jeden ze soutěžících odloží svůj správný technický prostředek na místo, které patří jinému soutěžícímu, druhý soutěžící tento technický prostředek sundá a nahradí jej svým správným technickým prostředkem – hodnoceno jako nesprávné zařazení technického prostředku prvního soutěžícího + nesprávná práce prvního soutěžícího + nesprávná práce druhého soutěžícího = 30 tb. (pokud druhý soutěžící cizí technický prostředek nesundá a odloží na něj svůj technický prostředek tak, že tento nepřesahuje obrysy, nehodnotí se nesprávná práce druhého soutěžícího, tj. uděluje se pouze 20 tb.)
- d) pokud jeden ze soutěžících odloží svůj správný technický prostředek na místo, které patří jinému soutěžícímu, druhý soutěžící tento technický prostředek dá na místo, na které jej měl položit první soutěžící a nahradí jej svým správným technickým prostředkem – hodnotí se jako u bodu C).

g) za nesprávně uvázaný uzel

- za každý případ 10 tb. = sekund

Nesprávně uvázaný uzel je takový, který není vázán nebo uvázan tak, jak je popsáno ve směrnici. Tesařský a lodní uzel musí být uvázan na břevně stojanu, plochá spojka musí být uvázána tak, aby spojené lano zůstalo obtočeno kolem břevna stojanu. U vázání úvazu na proudnici musí lano v každém okamžiku vázání uzlu zůstat přes břevno – není možno lano stáhnout z břevna, uvázat uzel a poté lano přehodit zpět přes břevno. Při hodnocení uvázání uzlu je rozhodující tzv. funkčnost uzlu, tzn. hodnocení uvázání uzlu je shodné s hodnocením uvázání uzlů na kontrole „Uzlování“ ZPV.

h) za mluvení během plnění disciplíny

- za každý případ 10 tb. = sekund

Hodnotí se každý případ mluvení a každý soutěžící zvlášť. Každý rozhodčí hodnotí mluvení soutěžících samostatně na svém úseku.

i) nesprávná práce

- za každý případ 10 tb. = sekund

Jako nesprávná práce je hodnocena činnost soutěžícího, která není

prováděna tak, jak je v této směrnici popsána. Výjimku tvoří chyby soutěžících, které podléhají jinému hodnocení. Provedou-li chyby soutěžící, kteří příslušnou činnost nemají v jejich náplni a tyto jsou odstraněny, hodnotí se toto jako nesprávná práce:

- pokud tuto chybu opravil soutěžící, v jehož náplni tato činnost je = 10 tb. za nesprávnou práci soutěžícího, který chybu způsobil,
- pokud tuto chybu opravil soutěžící, v jehož náplni tato činnost není = 20 tb. za nesprávnou práci obou soutěžících.

Jako nesprávná práce se hodnotí např. také překročení nebo dotyk laťky označující čáru nástřiku u džberové stříkačky při stříkání nebo před ním.

Pokud kolmou rovinu této čáry při plnění disciplíny přesahuje např. proudnička nebo i ruce závodníka, není to hodnoceno jako chyba.

Po nastříkání terče a jeho signalizaci může soutěžící při odběhnutí z místa plnění úkolu překročit čáru stříkání nebo se jí dotknout – není hodnoceno jako chyba. Proudnička přitom může zůstat ležet před čarou nástřiku, na ní nebo za ní. Nesprávnou prací je i situace, kdy soutěžící sundá nosič z hadice dříve, než dosáhne místa rozvinutí hadice.

Pokud soutěžící v cíli PÚ CTIF nejsou správně seřazeni ve dvojřadu, hodnotí se jako nesprávná práce těch soutěžících, kteří jsou nesprávně zařazeni v nástupovém tvaru.

Jestliže spojí soutěžící rozpojené hadice a tato činnost mu nepřísluší, zůstává chyba podle písm. c) – je nutno přičíst také trestné body za nesprávnou práci soutěžícího, který hadice spojil a neměl tuto činnost v náplni práce.

Vyšlápnutí z ohraničeného prostoru pro PÚ CTIF oběma nohama se hodnotí rovněž jako nesprávná práce.

Disciplína musí být každým členem družstva dokončena se všemi pomůckami a **výstrojí**, se kterými byla započata (ochranná přilba, píšťalka). **Pokud dojde v průběhu plnění disciplíny k upadnutí pomůcky nebo výstroje, soutěžící musí přerušit činnost, pomůcku nebo výstroj si nasadit, a pak může pokračovat v činnosti. Pokud toto pravidlo poruší, pokus je hodnocen jako neplatný.**

V této směrnici se na chybu „nesprávná práce“ výslovně vždy nepoukazuje.

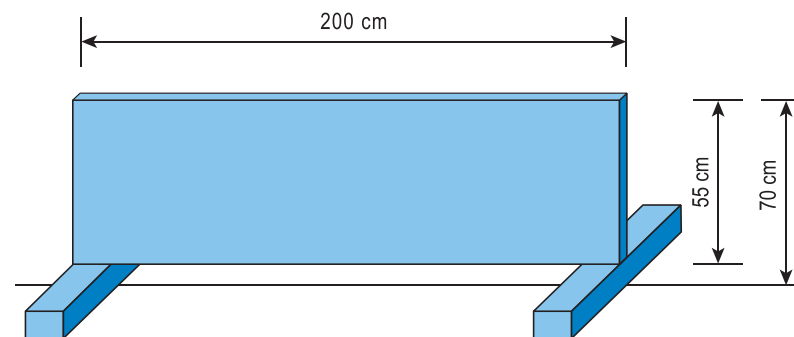
Pokus je neplatný:

- nedojde-li k nastříkání terčů z jiného důvodu než je závada materiálu dodaného pořadatelem,
- dojde-li k závadě na vlastním materiálu a v důsledku toho nesplní soutěžící předepsané úkony,
- pokud družstvo disciplínu **neprovádí nebo** nedokončí se všemi pomůckami a **výstrojí**, se kterými byla započata,
- pokud při plnění disciplíny jakýmkoli způsobem pomůže soutěžícímu družstvu jiná osoba.**
Pravidlo platí také pro případ tzv. „vedení“, kdy vedoucí družstva nebo jiná osoba běží vedle dráhy, a tím vede soutěžícího.

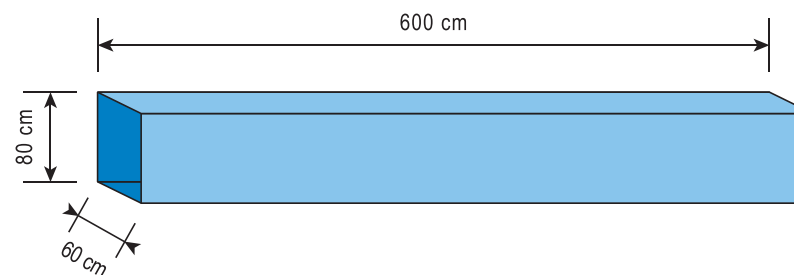
HODNOCENÍ DISCIPLÍNY

Základem pro určení pořadí v disciplíně je dosažený čas od startu po signál velitele družstva o jejich ukončení. K dosaženému času jsou připočteny trestné sekundy. Nejmenší hodnota součtu času a trestných sekund určuje vítěze disciplíny.

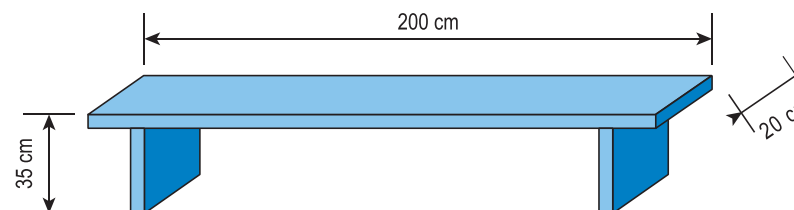
Obr. 6 / Bariéra



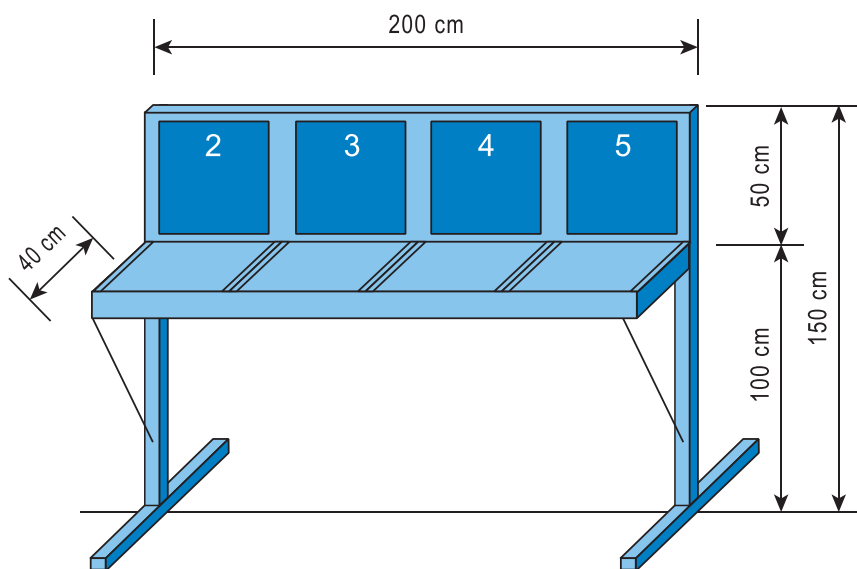
Obr. 7 / Tunel



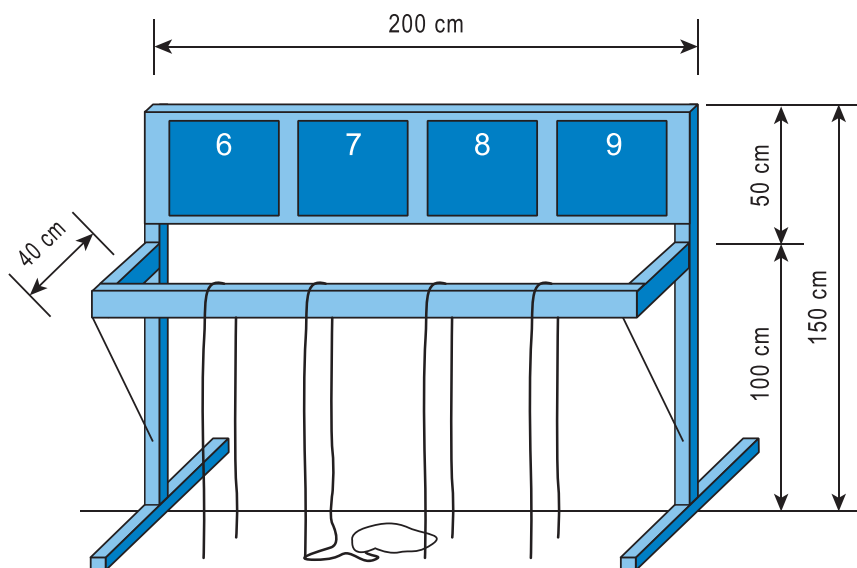
Obr. 8 / Lávka



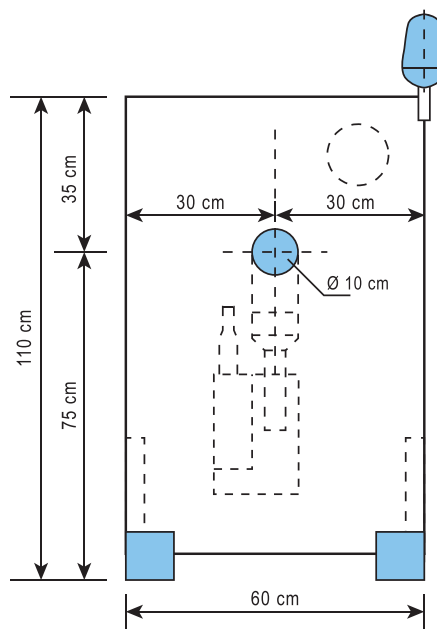
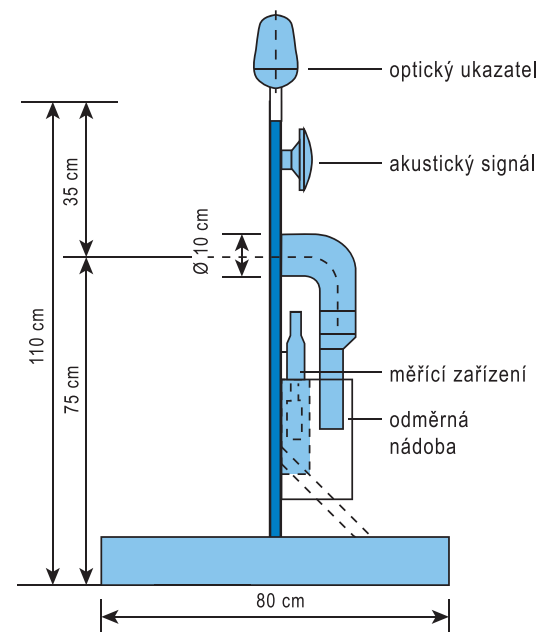
Obr. 9 / Stojan na technické prostředky



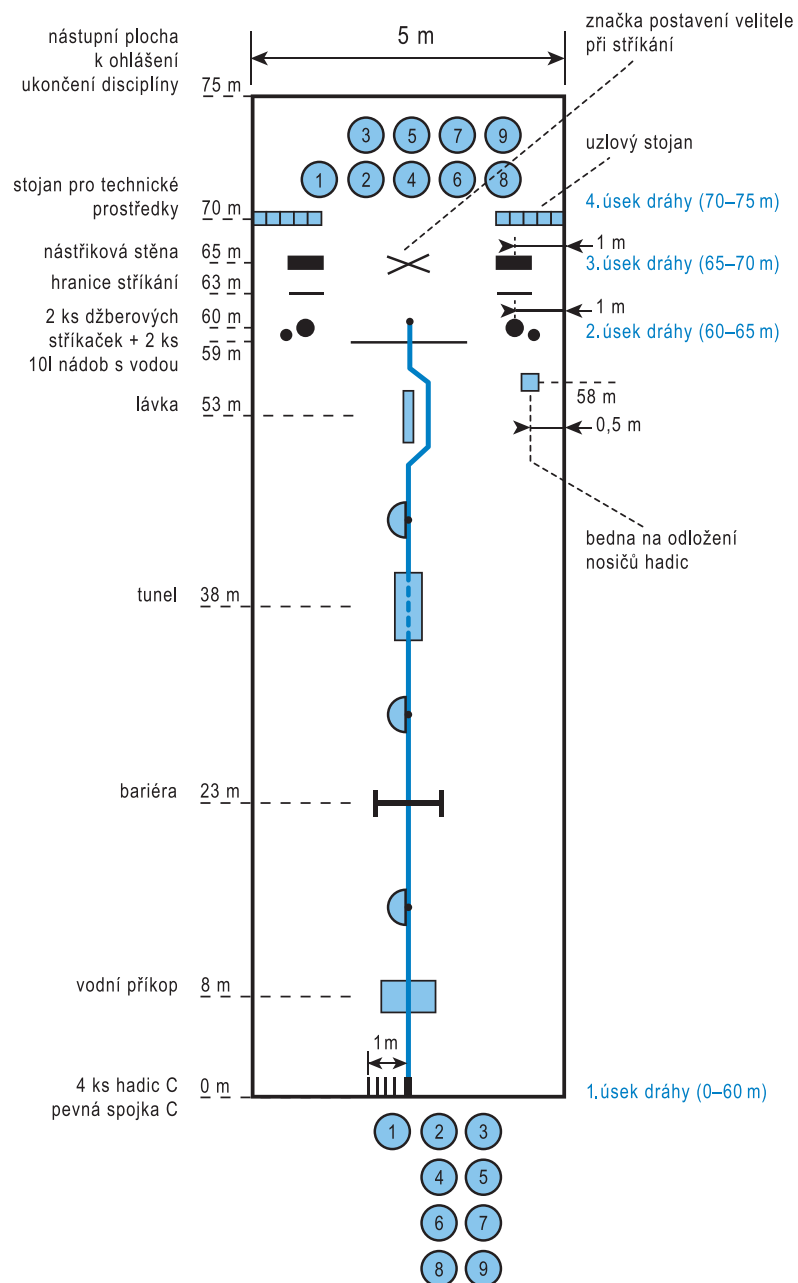
Obr. 10 / Uzlový stojan



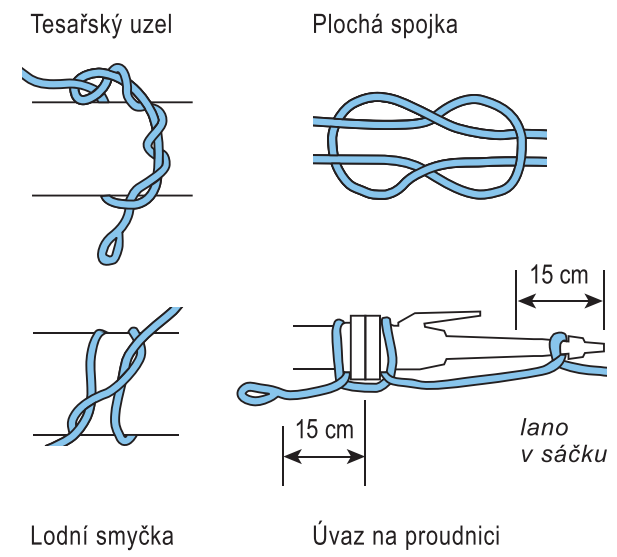
Obr. 11 / Nástřiková stěna



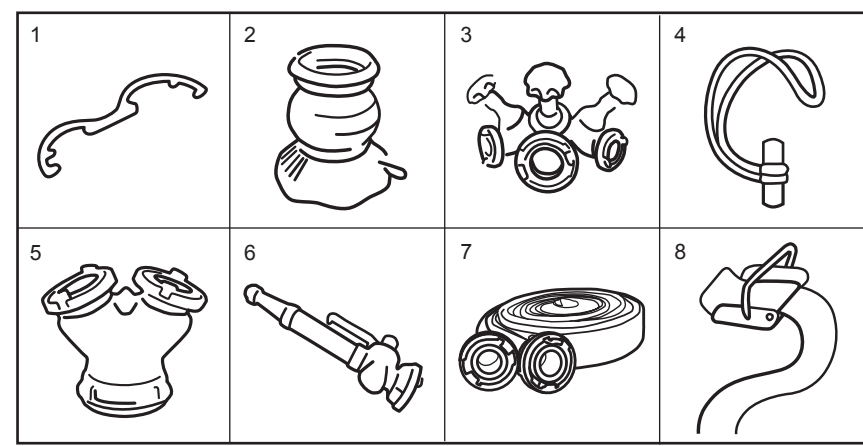
Obr. 12 / Nákres dráhy požárního útoku CTIF



Obr. 13 / Vyobrazení uzlů



Obr. 14 / Vyobrazení technických prostředků



- 1) klíč na spojky a šroubení
- 2) sací koš
- 3) rozdělovač
- 4) hadicový vazák
- 5) sběrač
- 6) proudnice C
- 7) hadice C v kotouči
- 8) hadicový nosič

3. ŠTAFETA 4 × 60 METRŮ

Štafeta se uskuteční v jedné nebo více drahách současně. Každá dráha je 2,4 až 2,5 m široká a je rozdělena na 4 úseky po 60 m. Dráhy musí být dostatečně povrchově rovné, především však bezpečné. O použití travnaté dráhy rozhodne pořadatel. Všechny dráhy musí mít cíl v jedné rovině. V okresních nebo obvodových kolech určuje pořadatel, jakým způsobem na sebe navazují jednotlivé úseky (v přímce, protisměrným způsobem – člunkově, ovál), ve vyšších kolech se štafeta provádí na oválu.

Doba na přípravu pokusu je 5 min.

SLOŽENÍ SOUTĚŽNÍHO DRUŽSTVA

Družstvo připraví ze svých členů 2 čtyřčlenné štafety, každý může být zařazen pouze v jedné štafetě a na jednom úseku. Do hodnocení se počítá lepší z časů dosažený oběma štafetami. Každá štafeta má jen jeden pokus. Soutěžili-li na každé z obou drah jiné družstvo, musí si pro pokus druhé štafety dráhy vyměnit.

MATERIÁLNÍ ZABEZPEČENÍ

- kladina (Obr. 16) – délka 4 m, šířka 0,18 m, výška 0,80 m od země k povrchu kladiny, 2 ks podpěr, 1 náběhový a 1 seběhový můstek (2 m dlouhý, 0,25 m široký se vzdáleností latěk po 0,35 m od vrchu kladiny). Povrch kladiny a můstků může být chráněn spolehlivě připevněným pryžovým materiálem zlepšujícím adhezi o maximální tloušťce 12 mm. Rozměry kladiny musí být zachovány.
- bariéra (Obr. 18) – výška 1,50 m, šířka 2 m, tloušťka min. 40 mm. Pokud to umožňuje povrch dráhy, musí být řádně ukotvena. Povrch bariéry může být chráněn spolehlivě připevněným pryžovým materiálem zlepšujícím adhezi o maximální tloušťce 12 mm. V takovém případě bude tento umístěn v průsečíku soustředných os náběhové stěny bariéry a jeho rozměr bude 0,7 × 0,7 až 1 × 1 m.
- příčné břevno s výplní (Obr. 17) – výška 0,70 m, šířka 1,8 – 2 m, tloušťka min. 40 mm
- pevná podložka – rozměry 0,80 × 0,80 × 0,03 m pro odložení PHP
- přenosný hasicí přístroj (PHP) – **práškový 6kg prázdný**
- PHP na štafetu dodává pořadatel soutěže – není možno startovat s vlastním PHP.
- 1 proudnice štafetová, **u mladší kategorie koncovky DIN, u starší DIN nebo ROTT**, minimální délka 0,25 m, minimální hmotnost 0,20 kg
- 2 hadice C 52 (mohou být i cvičné), min. délka 9,5 m, **u mladší kategorie pouze koncovky DIN, u starší DIN nebo ROTT, min. plošné šířky 62 mm**
- 1 třícestný rozdělovač, spodní hrany všech koncovek mohou být max. 60 mm od spodní podložky (**u koncovky ROTT se nezapočítává zub**).

Nástavec ROTT koncovky včetně koncovky je max. 80 mm dlouhý – měřeno od čela koncovky ke konci závitů na hrdle rozdělovače. Rozdělovač nesmí být vybaven naváděcími pomůckami, nesmí být zaslepeny otvory púlspojek a nesmí být zatížen dodatečným závažím, vyplněn žádným materiálem a kotven do dráhy (např. hroty na nožičkách – podpěrách). Rozdělovač může mít max. 4 nožičky (podpěry) o průměru max. 30 mm. **Osy všech koncovek musí být rovnoběžné s horizontální rovinou spodní podložky (dráhy).**

V praxi tento požadavek znamená, že žádná z podpěr nesmí být upravena tak, aby některá z koncovek byla oproti ostatním výše nebo níže od spodní podložky (dráhy).

Úpravou rozdělovače se rozumí např.:

- pokud nemá všechny koncovky na hrdlech,
- pokud nemá všechny kohouty,
- pokud je rozdělovač dodatečně zatížen (vylití vnitřku rozdělovače betonem nebo jiným druhem zátěže),
- pokud v koncovkách rozdělovače jsou vloženy předměty, které nejsou součástí rozdělovače (pěnovky, houbičky apod.),
- pokud rozdělovač nemá těsnicí gumy atd. (snížení kohoutů rozdělovače není bráno jako úprava).

PŘEKÁŽKY A JEJICH UMÍSTĚNÍ

Na prvním úseku ve vzdálenosti 21 m od startu se postaví kladina. Na konci seběhového můstku se vyznačí ohraničující čára.

Na druhém úseku ve vzdálenosti 30 m od etapové čáry úseku se postaví bariéra pro chlapce o výšce 1,50 m nebo příčné břevno s výplní o výšce 0,70 m pro dívky a mladší kategorii. Pro kategorii starší – chlapci je na druhé dráze postavena bariéra 1,5 m, i když je v této štafetě zařazen na druhém úseku chlapec, který by věkově měl patřit do kategorie mladších.

Na třetím úseku ve vzdálenosti 30 m od etapové čáry se postaví přenosný hasicí přístroj (prázdný), **ve vzdálenosti 35 m od etapové čáry** je pevná podložka o rozměrech 0,8 × 0,8 m pro postavení PHP. Síla podložky je 3 cm.

Na čtvrtém úseku ve vzdálenosti 25 m od etapové čáry jsou ve směru běhu (obě dvě se rozvíjejí ve směru běhu) v kotoučích postaveny dvě hadice C – mohou být i cvičné – se spojkami libovolně natočenými, mezi jejich ozuby musí být prostor na proložení archu papíru, koncovky se nesmějí dotýkat země. Hadice musí být svinuty v kotouči, konce hadic nesmí být odmotány a koncovky nesmějí být položeny na zemi proti sobě. 45 m od etapové čáry je postaven rozdělovač v základním postavení (ventily nahoru, natočení koncovek libovolně).

Překážky na dráze musí být dostatečně ukotveny, umožňuje-li to povrch dráhy.

PROVEDENÍ ŠTAFETY 4 × 60 METRŮ

Na pokyn rozhodčího disciplíny se soutěžící podle vlastní dohody rozmístí do jednotlivých úseků. Soutěžící v prvním úseku se postaví se štafetou před startovní čáru v libovolném postavení. Soutěžící na ostatních úsecích se mohou postavit kamkoliv v rozběhovém území, které začíná 5 metrů před předávacím územím, nebo kamkoliv do předávacího území.

Na signál startéra běží první soutěžící ke kladině, přeběhne ji a v předávacím území předá štafetu druhému soutěžícímu. Ohraničující čára označuje konec sebehovového můstku. Z důvodu bezpečnosti musí být kladina překonána tak, že při sbíhání musí soutěžící minimálně 1× šlápnout na můstek a následně seskočit za ohraničující čáru. Je-li kladina chybně překonána (např. pád), soutěžící se může vrátit a kladinu znovu překonat.

Soutěžící na druhém úseku převezme štafetu, běží k překážce, překoná ji a v předávacím území předá štafetu třetímu.

Soutěžící na třetím úseku po převzetí štafety běží k přenosnému hasicímu přístroji, který přeneše k označenému místu s podložkou, na kterou ho postaví a v předávacím území předá štafetu čtvrtému soutěžícímu. Pokud PHP spadl před předáním štafety, může se soutěžící ve třetím úseku vrátit a znovu jej postavit.

Soutěžící na čtvrtém úseku po převzetí štafety běží k hadicím, které rozloží a spojí libovolným způsobem a v libovolném pořadí (není přesně určeno, který z úkonů se musí provést jako první – rozložení nebo spojení), jednu koncovku připojí k rozdělovači a na druhou koncovku připojí štafetovou proudnici. Při napojování hadice na rozdělovač nesmí být tento nesen. Koncovky musí být spojeny na všechny ozuby a v průběhu plnění disciplíny se nesmí rozpojit. S napojenou proudnicí proběhne cílem tak, že viditelně drží buď proudnici, nebo hadici. K odpojení proudnice v cíli může dojít teprve na pokyn rozhodčího.

Štafeta se v průběhu disciplíny nesmí přenášet v ústech a může se předávat jen z ruky do ruky. Pro hodnocení chybné předávky je vždy rozhodující postavení proudnice při předávce. Při upadnutí štafety v okamžiku předávky ji může zvednout jenom předávající. Nepřekoná-li kterýkoliv člen překážku, může se vrátit a znovu ji překonat.

Pravidlo o rozhodujícím postavení proudnice při předávce neplatí pouze v případě, že je štafeta rozměřena člunkově. V tomto případě platí, že pro posouzení správné předávky jsou rozhodující nohy závodníka (závodník stojí mimo vytyčené území a nesmí do něj došlápnout před dokončením předávky). Předpokládá se přitom, že vytyčené dráhy štafety jsou v délce 60 m bez vyznačených předávacích území.

Čas se měří od signálu startéra soutěžícímu na prvním úseku do proběhnutí soutěžícího na čtvrtém úseku cílovou čárou.

POČET ROZHODČÍCH

- 1 rozhodčí disciplíny
- 1 startér
- 1 pomocník startéra – závodčí
- 4 rozhodčí u překážek
- 3 rozhodčí u předávek
- 1 rozhodčí v cíli
- 1 zapisovatel
- 3 časoměřiči

HODNOCENÍ

Pokus je neplatný, nejsou-li splněny předepsané podmínky:

- a) seskočí-li nebo spadne-li soutěžící z kladiny před ohraničující čárou (konec sebehovového můstku) a znovu ji nepřekoná nebo nepřekoná-li ji předepsaným způsobem (např. dotyk můstku při sbíhání, nepřekonání překážky s proudnicí).

Za správné překonání se považuje doskočení za ohraničující čáru, tzn. pokud soutěžící při doskoku došlápnou na ohraničující čáru, je hodnoceno jako neplatný pokus.

- b) překážka na druhém úseku může být překonána libovolným způsobem, nesmí však být k jejímu překonání použito cizí pomoci nebo zavětrovacích vzpěr u bariéry – skok plavmo přes překážku je zakázán. Zavětrovací vzpěrou je myšlena šikmá spojnice mezi nohou bariéry a bariérou.

Pro překonání překážky platí taktéž pravidlo o překonání s proudnicí, tzn. pokud proudnice vypadla závodníkovi před bariérou, on se pro ni vrátí a nepřekoná znovu bariéru i s proudnicí, je to hodnoceno jako neplatný pokus.

- c) pokud předepsaný PHP při předání štafety stojí mimo podložku nebo vyznačenou plochu – dotýká se země nebo spadl-li před předáním štafety soutěžícímu na čtvrtém úseku (spadne-li PHP po předání štafety, pokus je platný).

PHP musí stát na podložce tak, aby se přitom nedotýkal země, tzn. může přesahovat obrys podložky.

- d) nespojí-li soutěžící koncovky nebo jsou-li koncovky zapojeny jen na jeden ozub při **použití spojek DIN nebo na jeden či dva ozuby při použití spojek ROTT**, nebo se v průběhu disciplíny rozpojí.

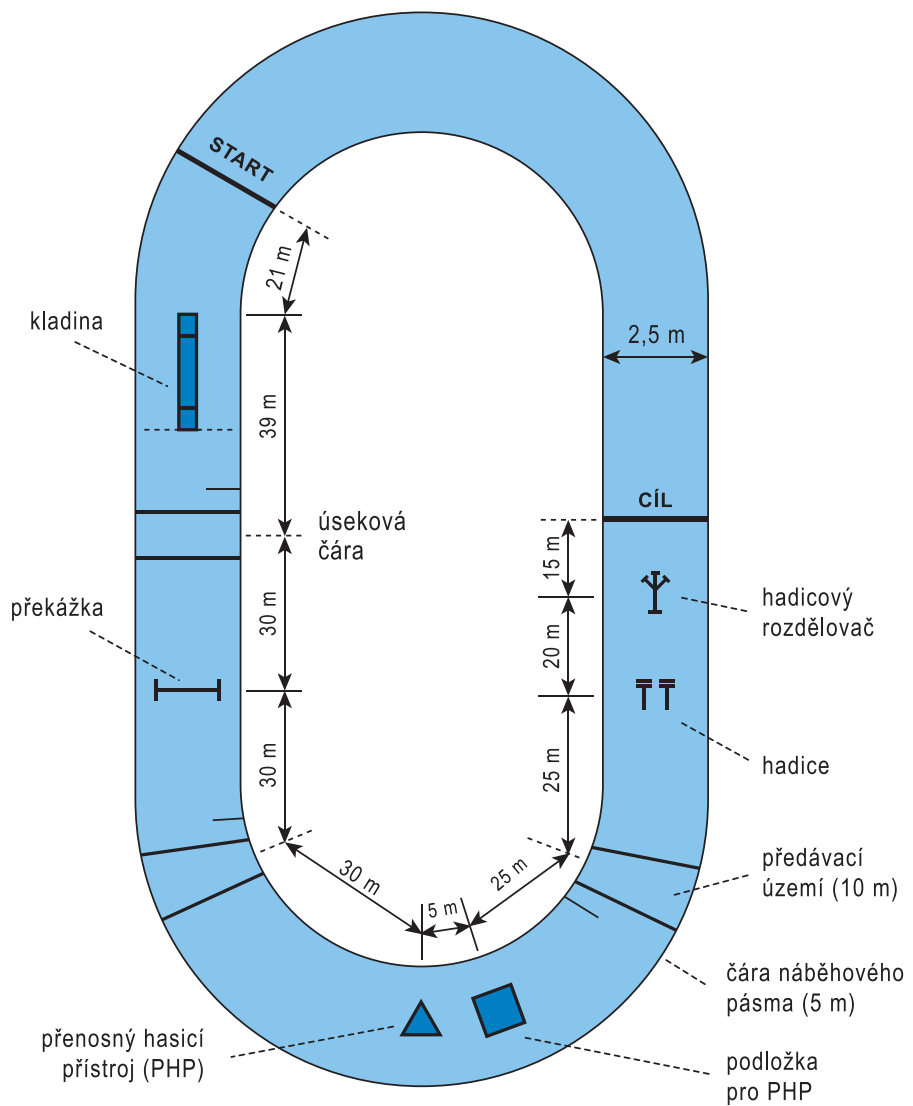
Při kontrole spojení hadic nebo jejich napojení na rozdělovač nebo proudnici se jich nesmí rozhodčí žádným způsobem dotýkat.

Koncovky jsou správně spojeny tehdy, jestli jsou všechny zuby půlspojek v drážkách protější půlspojky **u spojek DIN a v osazení u spojek ROTT** a jsou otočeny tak, že je spoj pevný. Rozhodčí nehodnotí, je-li spoj dotažen až do konce.

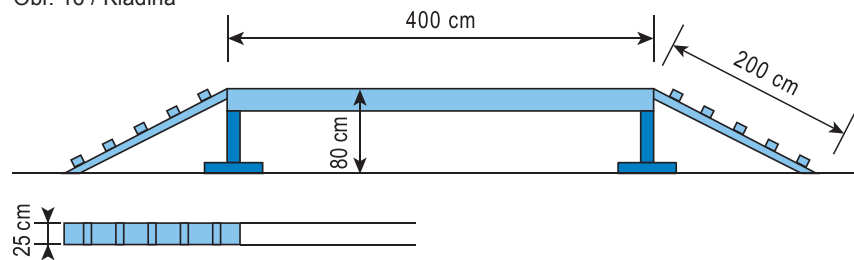
- e) spadne-li soutěžícímu štafeta před překážkou, kterou soutěžící následně překoná bez této štafety a nevrátí-li se zpět pro štafetu a překážku opět nepřekoná (vrátí-li se soutěžící pro štafetu a překážku znovu překoná, je pokus platný).
- f) kříží-li soutěžící dráhu nebo ztěžuje-li plnění disciplíny jinému soutěžícímu ve druhé dráze, nebo použije-li sousední dráhu ke zkrácení vzdálenosti. **To se netýká rozhozených hadic do sousední dráhy. Pokud by soutěžícího v sousední dráze hadice prokazatelně omezily a je podán protest s odvoláním na tuto skutečnost, bude mu povoleno pokus opakovat.** Křížením dráhy se myslí např. vběhnutí soutěžícího, který právě předal štafetu do druhé dráhy, ve které v tu chvíli běží soutěžící z jiného družstva (platí, pokud tímto způsobem druhého soutěžícího omezil nebo jinak poškodil). Zkrácením dráhy se rozumí vyběhnutí soutěžícího z jeho dráhy za účelem zkrácení dráhy (ve své podstatě možné pouze v oblouku oválu při vyběhnutí z vnější dráhy do vnitřní). Neplatí např. při vyběhnutí z dráhy za účelem oběhnutí překážky pro možnost jejího nového překonání apod.
- g) je-li štafeta – proudnice předána mimo předávací území; zvedne-li štafetu při upadnutí v okamžiku předávky soutěžící, kterému je předávána, je-li při předávání nebo při překonávání překážky hozena nebo nesená v ústech. Předávka začíná okamžikem, kdy proudnici drží předávající i přebírající a končí okamžikem, kdy proudnici drží pouze přebírající. Celá předávka musí proběhnout v předávacím území, v rozběhovém území se proudnice nesmí přebírající dotknout. Zákaz nesení štafety v ústech není omezen jen na překonávání překážek, ale na celý průběh plnění disciplíny.
- h) startuje-li ve štafetě kterýkoli soutěžící dvakrát. Soutěžící nesmí startovat v obou štafetách, i když by např. běžel v každé štafetě jiný úsek. Doporučení rozhodčím – nechat nastoupit na dráhu celý kolektiv (obě štafety), každý úsekový rozhodčí si potom pohlídá, který soutěžící mu běží v jeho posuzované dráze.
- i) pokud při plnění disciplíny jakýmkoli způsobem pomůže soutěžícímu družstvu jiná osoba. Toto pravidlo platí i pro případ, kdy po odstartování štafety vedoucí vběhne do dráhy, aby v ní položil nebo upravil rozdělovač, nachystal na správné místo PHP apod. Pravidlo platí také pro případ, kdy vedoucí družstva nebo jiná osoba běží vedle dráhy, a tým vede soutěžícího.
- j) odpojí-li soutěžící na čtvrtém úseku proudnici v cíli před kontrolou a pokynem rozhodčího; nebyla-li připojena vůbec; byla-li při průběhu cílem držena současně proudnice i hadice. Držení proudnice musí být takové, aby bylo možno jednoznačně určit, zda je proudnice při proběhnutí cílem napojena nebo ne. Musí být držena

- buď za proudnici, nebo za hadici, nesmí být držena za spoj koncovek nebo oběma rukama – jednou za hadici a jednou za proudnici. Může být držena např. proudnicí oběma rukama.
- k) pokud soutěžící nedokončí disciplínu nebo **neprovádí činnost** s výstrojí a výzbrojí, se kterou byla zahájena. Např. pokud soutěžícímu upadne v průběhu plnění disciplíny přilba, musí přerušit plnění disciplíny, nasadit si ji a teprve potom pokračovat v plnění disciplíny. Není přípustné, aby ji jen vzal do ruky, plnil disciplínu bez ní a před ukončením pokusu si ji nasadil – pokus bude hodnocen jako neplatný. Pokud soutěžící odstartuje bez přilby, aniž by ho startér na tuto závadu upozornil, není to chyba závodníka, ale chyba startéra, který nesmí disciplínu odstartovat bez kontroly soutěžících – nelze pokus hodnotit jako neplatný. Po předání štafety pro soutěžícího, který štafetu předal, plnění disciplíny končí, tzn. může si např. i sundat přilbu (tato situace nebude hodnocena jako nedokončení disciplíny se všemi pomůckami, se kterými byla započata).
- l) nepřekoná-li soutěžící překážku.
- m) pokud byl rozdělovač při napojování hadice na něj nesen.
- n) neprotne-li soutěžící v případě použití elektronické časomíry cílový paprsek časomíry **nebo protne-li jej záměrným mávnutím horní končetiny před tělem.**
- o) neproběhne-li soutěžící cílem ve své dráze.

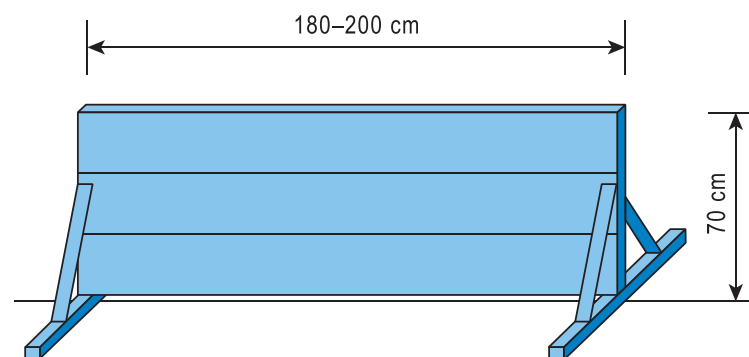
Obr. 15 / Štafeta 4 × 60 m



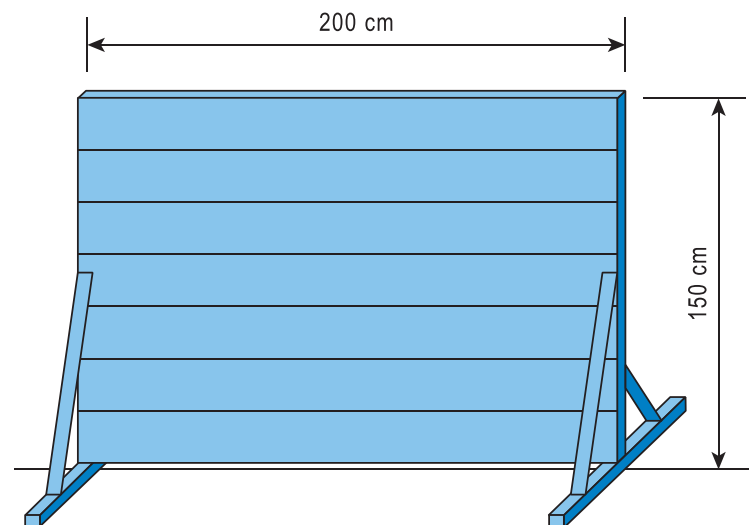
Obr. 16 / Kladina



Obr. 17 / Bariéra – dívky, mladší chlapci



Obr. 18 / Bariéra – starší chlapci



4. ŠTAFETA CTIF

Štafetový běh s překážkami CTIF provádí 9 závodníků.

V okresních kolech si o počtu pokusů rozhodne pořadatel, ve vyšších kolech bude disciplína probíhat ve dvou pokusech. Do hodnocení se započítává lepší z obou pokusů.

Doba na přípravu družstva k pokusu je 5 min.

BĚŽECKÁ DRÁHA, ŠTAFETA

Délka dráhy pro štafetový běh měří 400 metrů a je rozdělena do 9 dráhových úseků. Běžecká dráha je vyznačena startovní a cílovou čarou. Šířka běžecké dráhy musí být nejméně 1,2 m.

Jako štafeta slouží proudnice C 52 **bez jakéhokoliv typu** uzávěru.

Proudnice C 52 nesmí být zaměňována se štafetovou proudnicí, nelze použít také proudnice C 52 různým způsobem upravované (zkracované apod.)

Překážky, podložky a PHP dodává pořadatel, není možno startovat s vlastním PHP.

POSTAVENÍ PŘEKÁŽEK

- úsek dráhy** – u značky 20 m je postavena jedna 2 m vysoká a 1,2 m široká žebříková stěna se čtyřmi příčkami (Obr. 19).
Na levé straně ve směru běhu na konci žebříkové stěny leží proudnice.
- úsek dráhy** – je čistá běžecká dráha bez překážek, u značky 37,5 m od startu (v polovině druhého úseku) je půlící čára, která ohraničuje konec předávky štafety mezi prvním a druhým úsekem.
- úsek dráhy** – u značky 70 m od startu stojí ve středu dráhy dvojitě svinutá hadice C 52 dlouhá min. 14,90 m s nosičem hadic. Hadice stojí ve směru běhu (pokud by se rozvíjela, rozvine se ve směru běhu) koncovkami vpřed. U značky 75 m je ve středu dráhy umístěna pevná dřevěná podložka o rozměrech 0,8 x 0,8 x 0,03 m, která slouží k odložení hadice.
- úsek dráhy** – je čistá běžecká dráha bez překážek, u značky 125 m od startu (v polovině čtvrtého úseku) je půlící čára, která označuje konec předávky mezi třetím a čtvrtým úsekem.
- úsek dráhy** – u značky 175 m od startu jsou dva stojany s volně položenou laťkou (Obr. 21) ve výšce 0,8 m. Stojany jsou od sebe vzdáleny 1,2 m.
- úsek dráhy** – u značky 225 m od startu je postavena lehkootletická překážka (Obr. 22) pro přeskok vysoká 0,6 m.
- úsek dráhy** – u značky 275 m od startu je postaven prázdný PHP práškový 6 kg.
Ve vzdálenosti 280 m od startu je ve středu dráhy umístěna dřevěná podložka o rozměrech 0,8 x 0,8 x 0,03 m pro odložení PHP.

8. **úsek dráhy** – je čistá běžecká dráha bez překážek, u značky 325 m od startu (v polovině osmého úseku) je půlící čára, která označuje konec předávky mezi sedmým a osmým úsekem.

9. **úsek dráhy** – u značky 365 m od startu je ohraničující čára, která označuje konec předávky mezi osmým a devátým úsekem.

U značky 380 m od startu jsou ve směru běhu (obě dvě se rozvíjejí ve směru běhu) postaveny dvě svinuté hadice C 52 v kotoučích, min. 14,90 m dlouhé, DIN koncovky (hadice nesmí být stuhy), bez nosičů hadic. Vzdálenost pravé hadice od rozdělovače i mezera mezi hadicemi je maximálně na šířku hadice C. Směr nastavení koncovek je libovolný, nesmí se však dotýkat země a musí být mezi nimi prostor na proložení archu papíru. Vpravo od hadic je koncovkami ve směru běhu postaven v základním postavení ventily vzhůru **1 třífestný rozdělovač**, spodní hrany všech koncovek mohou být max. 60 mm od spodní podložky. Rozdělovač nesmí být vybaven naváděcími pomůckami, nesmí být zaslepeny otvory koncovek a nesmí být zatížen dodatečným závažím, vyplněn žádným materiálem a kotven do dráhy (např. hroty na nožičkách – podpěrách). Rozdělovač může mít max. 4 nožičky (podpěry) o průměru max. 30 mm. **Osy všech koncovek musí být rovnoběžné s horizontální rovinou spodní podložky (dráhy).**

V praxi tento požadavek znamená, že žádná z podpěr nesmí být úprave na tak, aby některá z koncovek byla oproti ostatním výše nebo níže od spodní podložky (dráhy).

ROZESTAVENÍ SOUTĚŽÍČÍCH

- | | |
|--|-------|
| 1. úsek – soutěžící stojí před startovní čarou | |
| 2. úsek u značky | 25 m |
| 3. úsek u značky | 50 m |
| 4. úsek u značky | 100 m |
| 5. úsek u značky | 150 m |
| 6. úsek u značky | 200 m |
| 7. úsek u značky | 250 m |
| 8. úsek u značky | 300 m |
| 9. úsek u značky | 350 m |

Platí pravidlo, že soutěžící musí stát při startu štafety ve svém úseku dráhy v místě určeném pro předávku.

Předání štafety začíná vždy u příslušné předávací značky (nikoliv před touto značkou), přičemž délka předávacího území se liší podle jednotlivých úseků. Na úsecích č. 2, 4, 8, 9 musí být štafeta předána od počátku daného úseku do úrovně tzv. půlící čáry nebo ohraničující čáry. Není chybou, jestliže přebírající ve snaze průběžně předávky štafety vyběhne před přímou předávkou. Na úsecích 3, 5, 6, 7 musí být předávka dokončena před začátkem překonávání překážky

přebírajícím členem družstva nebo před dotykem náradí. Soutěžící, který štafetu předal, **může opustit** dráhu tak, aby nepřekážel soutěžícímu v sousední dráze.

Po předání štafety pro soutěžícího, který štafetu předal, plnění disciplíny končí, tzn. může si např. i sundat přilbu (tato situace nebude hodnocena jako nedokončení disciplíny se všemi pomůckami, se kterými byla započata).

Soutěžící v prvním úseku startuje na pokyn startéra bez štafety. V následujících úsecích vybíhají soutěžící bez pokynů. Na jednotlivých úsecích dráhy mohou nést štafetu libovolným způsobem, s výjimkou přenášení v ústech. Překážky musí být vždy překonávány se štafetou, mimo 1. úseku.

Dráha štafety může být v nižších kolech rozměřena člunkovým způsobem. V tomto případě jsou první dva úseky štafety rozměřeny v jedné člunkové dráze a předávka mezi nimi se řídí pravidly pro předávku, ty jsou popsány v článku „Rozestavení soutěžících“. Předávky mezi ostatními úseky jsou hodnoceny obdobně jako u Štafety 4 × 60 m, to znamená, že rozhodující při předávce není poloha proudnice, ale nohy soutěžícího, který nesmí došlápnout do své dráhy před dokončením předávky. Předávací území se v tomto případě nevyznačuje.

PROVEDENÍ DISCIPLÍNY

Před odstartováním štafety musí všichni soutěžící (s výjimkou soutěžícího na 1. úseku) stát ve svém úseku.

- 1. úsek dráhy** – na pokyn startéra vybíhá 1. člen družstva. U značky 20 m překoná žebříkovou stěnu, přičemž musí ruce uchopit prvním dotykem nadhmatem alespoň třetí a čtvrtou příčku a nohy šlápnout na první a druhou příčku. To platí jak pro výstup, tak i pro sestup. Na levém konci žebříkové stěny (ve směru běhu) je položena štafeta (půlspojkou směrem k žebříkové stěně), kterou soutěžící zdvihne a po proběhnutí svého úseku ji předá do úrovně 37,5 m druhému členu družstva.
V praxi se hovoří o viditelném uchopení rukou a viditelném šlápnutí, tzn. nestačí jen letmý dotyk příček rukou nebo nohou.
- 2. úsek dráhy** – převezme štafetu a po proběhnutí svého úseku předává třetímu členu družstva.
- 3. úsek dráhy** – soutěžící převezme štafetu, u značky 70 m uchopí tam postavenou hadici s nosičem a odloží ji na podložku. Žádná část hadice ani nosiče, kterým je hadice opatřena, nesmí podložku přesahovat. Po splnění tohoto úkolu předá štafetu do úrovně 125 m dalšímu členu družstva.
Soutěžící ji může při přenášení držet libovolně (za hadici nebo za nosič).
- 4. úsek dráhy** – soutěžící převezme štafetu a po proběhnutí svého úseku předává pátému členu družstva.
- 5. úsek dráhy** – soutěžící převezme štafetu a musí podběhnout laťku, aniž by ji shodil.
Shodí-li laťku, má možnost znovu tuto laťku usadit a znovu ji překonat.

- 6. úsek dráhy** – soutěžící převezme štafetu, a pak překoná vrchem lehkotletickou překážku.
Shodí-li překážku, má možnost ji znovu postavit a musí ji znovu překonat.
- 7. úsek dráhy** – soutěžící převezme štafetu, běží k PHP, uchopí jej a přenesení k odkládací desce, na kterou jej postaví.
Spadne-li PHP před předáním štafety, musí jej soutěžící znovu postavit na desku.
- 8. úsek dráhy** – soutěžící převezme štafetu do úrovně 325 m a po proběhnutí svého úseku ji předá do úrovně 365 m dalšímu členu družstva.
- 9. úsek dráhy** – soutěžící převezme štafetu, doběhne k hadicím, tyto spojí, připojí k rozdělovači a s napojenou proudnicí – štafetou (hadice i proudnici lze spojovat za běhu) proběhne cílem tak, že viditelně drží buď proudnici, nebo hadici. Odpojit proudnici v cíli může až na pokyn rozhodčího. Pořadí spojování hadic a připojení k rozdělovači je libovolné. Při napojování hadice na rozdělovač nesmí být tento nesen.

Upozornění:

Štafeta se nesmí nést v ústech a musí být předávána jen z ruky do ruky. Nepřekona-li některý soutěžící řádně překážku, může ji překonat opakovaně.

Zásady pro opakované překonání překážek:

- u žebříkové stěny by musela být celá překážka oběhnuta.
Např. sklouznutí soutěžícího při sestupu z překážky nelze napravit tím, že vystoupí zpět na první a druhý příčel a uchopí třetí a čtvrtý příčel ze strany, která je odvrácena od startu. Při oběhnutí překážky je nutno počítat s tím, že soutěžící pravděpodobně vykročí z dráhy oběma nohama, tj. 10 tb,
- u podbíhací laťky musí soutěžící projít zpět přes prázdné stojany, a teprve poté položit laťku na stojany a znovu ji podběhnout, jinak při obcházení opět vyšlápne oběma nohama z dráhy. Stejný problém nastává u lehkotletické překážky.
Podbíhací laťku na stojany musí položit soutěžící, který ji má podběhnout. Nemůže to za něj udělat soutěžící, který mu předal štafetu, jinak hodnoceno jako nesprávně provedený úkon. Stejně pravidlo platí pro lehkotletickou překážku.
- hodnocení vyšlápnutí oběma nohama z dráhy, jak je popsáno, se předpokládá při šířce dráhy 1,2 m. Při šířce dráhy větší než 1,2 m musí posoudit rozhodčí, zda soutěžící opustil dráhu oběma nohama (např. pokud soutěžící při šířce dráhy 2 m při obíhání překážky nevyšlápí z označené dráhy, není možno tuto situaci hodnotit jako vyšlápnutí z dráhy o šířce 1,2 m, protože tato šířka není vyznačena).

Hadice s nosičem, PHP a hadice s rozdělovačem se smí soutěžící dotknout až po převzetí štafety.

Při postavení PHP na podložku hodnotí rozhodčí, zda PHP stojí na podložce do okamžiku předávky štafety na další úsek, nikoli jestli jeho obrys přesahuje okraje podložky.

Při přípravě materiálu na 9. úseku není možno z kotoučů hadic odmotat část hadice, tu položit na zem a na ni koncovku hadice. Hadice musí zůstat úplně svinuty v kotouči a postaveny tak, že se koncovky nedotýkají země, i když mohou být natočeny libovolným způsobem (tzv. „odmotávky – sloní uši“ nejsou povoleny).

Celá disciplína je ukončena až tehdy, kdy soutěžící na 9. úseku proběhne cílovou čarou s náradím.

POČET ROZHODČÍCH

- 1 rozhodčí disciplíny
- 1 startér
- 1 pomocník startéra – závodčí
- 6 rozhodčích u překážek nebo náradí
- 8 rozhodčích u předávek
- 1 rozhodčí v cíli
- 1 zapisovatel
- 3 časoměřiči

HODNOCENÍ

- a) nesprávné spojení koncovek (hadice, rozdělovač, proudnice)
- za každý případ 10 tb. = sekund
- Pokud soutěžící proběhne cílem s nenapojenou proudnicí, není to tedy neplatný pokus, ale pouze 10 tb. – rozdíl oproti štafetě 4 × 60 m. Stejně hodnocení bude použito, pokud soutěžící odpojí proudnici v cíli před pokynem rozhodčího.
- Pokud byl rozdělovač při napojování hadice nesen, je toto hodnoceno jako nesprávné spojení koncovek.
- b) nesprávně překonaná překážka nebo nesprávně provedený úkon (provedený jinak než je popsáno ve Směrnici)
- za každý případ 10 tb. = sekund
- Např. postavení spadlé překážky (podbíhací laťka, lehkotletická překážka) jiným soutěžícím, než kterému to přísluší apod.
- Při upadnutí štafety v okamžiku předávky ji může zvednout pouze předávající, jinak toto bude hodnoceno jako nesprávně provedený úkon.
- c) vyšlápnutí z dráhy oběma nohama
- za každý případ 10 tb. = sekund
- Vyšlápnutím z dráhy se rozumí i vyšlápnutí oběma nohama do předešlého úseku dráhy.

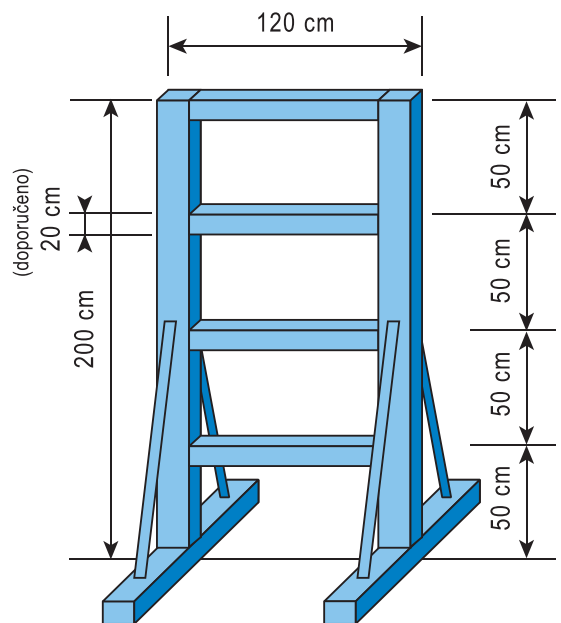
Pokus je neplatný:

- a) nenastoupí-li všichni soutěžící ve stanovených úsecích.
Např. pokud má družstvo málo členů a jeden z nich by tedy běžel více úseků.
Pravidlo platí i pro případ, kdy soutěžící při startu štafety nestojí ve svém úseku dráhy.
- b) dopustí-li se dvou chybných startů.
- c) pokud poslední soutěžící nedosáhne cílové čáry.
- d) nebyla-li proudnice/štafeta řádně přenesena přes cíl.
Např. když těsně před cílem proudnice vypadne soutěžícímu z ruky a ten proběhne cílem bez ní. Pokud svou chybu napraví, vrátí se pro ni a znovu proběhne cílem, zůstává chyba podle pravidla d), není možná oprava úkonu.
- e) nebyla-li štafeta předávána v předepsaném pořadí a v předávacím území.
Např. pokud některý ze soutěžících proběhne svůj úsek dráhy, v předávacím území nepředá štafetu dalšímu soutěžícímu, ale proběhne další úsek štafety sám, a teprve poté předá štafetu v pořadí dalšímu soutěžícímu.
- f) překáží-li soutěžící v průběhu plnění disciplíny nebo při opuštění své dráhy ostatním soutěžícím.
To se netýká rozhozených hadic do sousední dráhy. Pokud by soutěžícího v sousední dráze hadice prokazatelně omezily a je podán protest s odvoláním na tuto skutečnost, bude mu povoleno pokus opakovat.
Opuštění dráhy po předání štafety se doporučuje vždy tak, aby soutěžící nekřížil druhou dráhu.
- g) nedokončí-li soutěžící disciplínu **nebo neprovádí-li činnost** s výstrojí a výzbrojí, se kterou byla započata.
- h) neprotne-li soutěžící v případě použití elektronické časomíry cílový paprsek **časomíry nebo protne-li jej záměrným mávnutím horní končetiny před tělem.**
- i) pokud při plnění disciplíny jakýmkoliv způsobem pomůže soutěžícímu družstvu jiná osoba.
Toto pravidlo platí i pro případ, kdy po odstartování štafety vedoucí vběhne do dráhy, aby v ní položil nebo upravil rozdělovač, nachystal na správné místo PHP apod.
Pravidlo platí také pro případ, kdy vedoucí družstva nebo jiná osoba běží vedle dráhy, a tím vede soutěžícího.
- j) neproběhne-li soutěžící cílem ve své dráze.

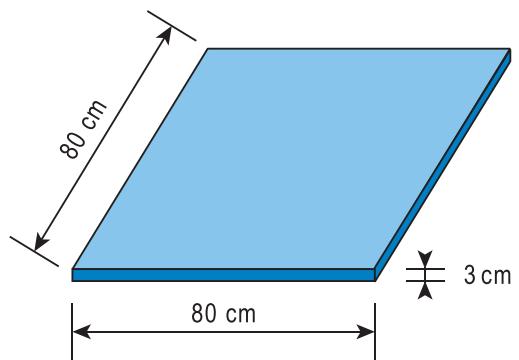
HODNOCENÍ DISCIPLÍNY

Základem pro určení pořadí v disciplíně je dosažený čas od startu po proběhnutí cílem soutěžícím na 9. úseku. K dosaženému času jsou připočteny trestné sekundy. Nejmenší hodnota součtu času a trestných sekund určuje vítěze disciplíny.

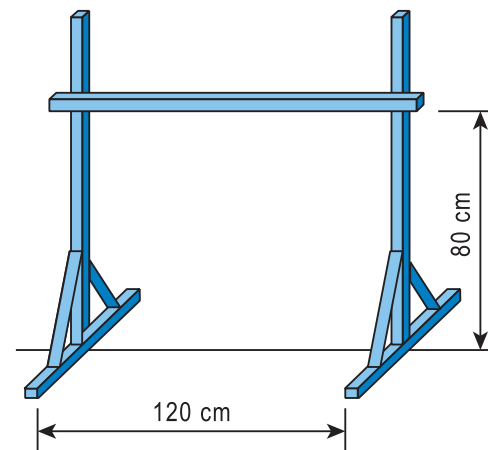
Obr. 19 / Žebříková stěna



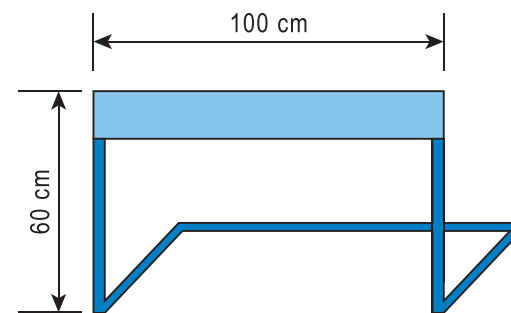
Obr. 20 / Podložka pod hadici nebo pod PHP



Obr. 21 / Stojany s lafkou



Obr. 22 / Lehkoatletická překážka



První dvojice se po vyběhnutí vyzbrojí nářadím a doběhne k hydrantovému nástavci. Jeden z nich rozvine hadici tak, aby kotouč hadice dopadl za vyznačenou čáru a jednu koncovku připojí na hydrantový nástavec. **Druhou koncovku buď předá soutěžícímu vyzbrojenému proudnicí, nebo si ji druhý soutěžící může samostatně odebrat, a to i ze země, kam byla případně prvním soutěžícím odložena.** K předání koncovky nebo jejímu odložení a následnému sebrání může dojít kdekoli mezi čárou na úrovni hydrantového nástavce a čárou pro odložení proudnice. Pro odkládání koncovky platí ustanovení o odhození nářadí uvedené v hodnocení disciplíny.

Druhý hadici rozloží, připojí na ni proudnici a odloží ji tak, aby **tato** kteroukoliv svou částí ležela na vyznačené čáře nebo za ní směrem k metě. Po skončení činnosti oba oběhnou metu a vrátí se za startovní čáru.

Po návratu první dvojice za startovní čáru vyběhá dvojice druhá. Oběhne metu a při cestě zpět jeden člen v libovolném pořadí odpojí proudnici, přeloží jednu hadici a odpojí ji od hydrantového nástavce. Neodpojení proudnice nebo hadice členem družstva, který hadici překládá, se hodnotí jako **nesprávné** odpojení. Druhý bez pomoci musí hadici úplně svinout do dosažení úrovně hydrantového nástavce.

Hadice musí být svinuta tak, aby ani jeden z obou konců hadice nebyl delší, než je průměr kotouče hadice (Obr. 25, 26). Soutěžící, který hadici svinuje, může začít svinovat v kterémkoli okamžiku po přeložení hadice, avšak za dodržení podmínky, že obě koncovky hadice má před zahájením svinování před sebou ve směru k hydrantu.

Při překládání hadice nesmí druhý člen prvnímu žádným způsobem pomáhat, nesmí tedy hadici ani držet, provlékání či prohazování hadice jakýmkoliv způsobem pod kteroukoli z částí těla závodníka nebo podbíhání závodníka je zakázáno. Po skončení činnosti se oba vrací s nářadím zpět za startovní čáru. Pokus skončí proběhnutím posledního závodníka s nářadím cílem, nářadí se v cíli neodhazuje. Opustit prostor startu může družstvo až na pokyn rozhodčího, který provede kontrolu správně svinuté hadice (Obr. 27, 28).

Každý člen soutěžního družstva musí oběhnout metu a musí se podél oběhové mety a hydrantového nástavce pohybovat po levé straně, tedy mít metu a hydrantový nástavec po své pravé ruce. Pokud se při cestě k metě rozpadne kotouč hadice před dosažením úrovně hydrantového nástavce a kotouč dopadne na zem před vyznačenou čárou, musí ho soutěžící opět svinout, teprve poté může v činnosti pokračovat, podobně i při cestě se sbalenou hadicí od hydrantového nástavce do cíle. **Kotouč, který upadl, zvedá a svinuje závodník, který připojuje na hydrantový nástavec nebo svinuje hadici. Pokud toto vykoná druhý závodník, hodnotí se činnost jako nesvinutí rozpadnutého kotouče.**

Upadne-li v průběhu plnění disciplíny soutěžícímu součást výstroje, se kterou disciplínu započal (např. přilba, opasek, obuv), musí soutěžící přerušit činnost a výstroj si upravit. **Do provedení úpravy výstroje (nasazení přilby, obutí) nesmí vykonat žádnou činnost (jinak je hodnoceno jako neplatný pokus podle bodu 6).**

POČET ROZHODČÍCH

- 1 rozhodčí disciplíny
- 1 startér
- 4 rozhodčí (2 hydrantový nástavec, 2 čára odložení a meta)
- 6 časoměřičů
- 1 zapisovatel

HODNOCENÍ

Základem pro hodnocení je čas naměřený od signálu startéra do proběhnutí posledního závodníka cílem. K tomu se připočítávají trestné sekundy za každý případ:

1. Pomoc při svinování hadice
 - 10 tb. = sekund
 - Pomocí při svinování hadice se rozumí aktivní pomoc soutěžícího, který hadici přeložil a odpojí od proudnice a hydrantového nástavce. Tento se po ukončení své činnosti (nebo i během ní) nesmí zabývat např. rovnáním hadice (pokud tuto hadici nerovná již při překládání), jejím přidržováním apod.
 2. Předčasné vyběhnutí každého člena kromě velitele (předčasné vyběhnutí velitele se hodnotí jako předčasný start – při druhém chybném startu velitele je pokus příslušné štafety hodnocen jako neplatný).
 - za každý případ 10 tb. = sekund
 - Předčasným vyběhnutím člena štafety se rozumí i taková situace, kdy se závodník před svým vyběhnutím (než proběhne velitel nebo poslední člen předchozí dvojice) posune tak, že se dotýká jakoukoliv částí těla startovní čáry nebo dráhy za ní ve směru běhu. Předčasný start se hodnotí pro každého člena štafety zvlášť – max. počet 4 × 10 sekund u jedné štafety.
- Hodnocení předčasného startu velitele:
- a) *pokud je velitel jednotný pro obě štafety, platí jeho předčasný start pro obě štafety,*
 - b) *pokud má každá štafeta svého velitele, platí jeho předčasný start pouze pro štafetu, ke které velitel přísluší. V tomto případě se vrací oba velitelé na start, chybný start se však počítá pouze tomu veliteli, který jej způsobil.*
3. Nesvinutí rozpadnutého kotouče (tj. mezi startovní čárou a hydrantovým nástavcem při cestě k metě a mezi hydrantovým nástavcem a cílovou čárou při cestě do cíle)
 - 10 tb. = sekund
 - Rozpadnutím kotouče se rozumí každá situace, při které hadice přestane mít celistvý tvar hadice smotané v kotouči (např. konec hadice delší než její průměr, vypadnuté vnitřní závitě ze středu smotané hadice apod.).

4. Nerozložení hadice tak, aby proudnice (jakákoli její část), nebo hadice ležela nejméně na vyznačené čáře
 - 10 tb. = sekund
Událost, kdy proudnice, hadice leží na vyznačené čáře, je definována tak, že jakákoliv část proudnice či hadice se musí dotýkat vyznačené čáry pro odložení.
5. Nesprávné napojení hadice na hydrantový nástavec nebo nesprávné spojení hadice a proudnice
 - 10 tb. = sekund
Nesprávným napojením se rozumí napojení na jeden ozub, popř. situace, kdy soutěžící sice hadici na hydrantový nástavec napojí, ale po jeho odběhnutí a natažení hadice se hadice samovolně odpojí.
6. Nesprávné rozvinutí hadice u hydrantového nástavce
 - 10 tb. = sekund
Pokud rozvíňovaná hadice nedopadne za úroveň čáry, která je vyznačena v úrovni hydrantového nástavce.
7. Neoběhnutí nebo nesprávné oběhnutí mety
 - za každý případ 10 tb. = sekund
Situace, kdy kterýkoliv ze soutěžících (včetně velitele) ve snaze zkrátit si běžeckou dráhu neoběhne metu nebo se jí při obíhání dotkne kteroukoliv částí těla.
8. Neúplné svinutí hadice do dosažení úrovně hydrantového nástavce (tj. mezi metou a nástavcem)
 - 10 tb. = sekund
Neúplným svinutím hadice se rozumí takové svinutí hadice, kdy jsou jeden nebo oba konce hadice delší, než je průměr smotané hadice. **Za neúplné svinutí hadice se považuje i nedobalení hadice u hydrantu, viz Obr. 29, a to i v případě, pokud závodník tuto chybu později opraví.**
9. Hození hadice, **koncovky** (smotaného kotouče v cíli nebo koncovky hadice **při zapojování na hydrantový nástavec** nebo překládání u hydrantového nástavce), nebo proudnice (na čáře, nebo v cíli)
 - za každý případ 10 tb. = sekund
Hozením proudnice na čáře odložení se myslí úmyslné hození proudnice, nikoliv situace, kdy soutěžící špatně odhadne vzdálenost nebo rychlost běhu a proudnice je mu po natažení hadice vytržena z ruky.
10. Chození po nesprávné straně **mety nebo** hydrantového nástavce
 - za každý případ 10 tb. = sekund
Při chození se musí soutěžící pohybovat po levé straně **mety** a hydrantového nástavce.

Příklady špatného chození:

 - soutěžící oběhne metu tzv. úkrokem,
 - **soutěžící oběhne hydrant nebo metu po jejich pravé straně,**
 - **velitel proběhne mezi nářadím položeným na přípravné čáře.**

11. Nesprávné svinutí hadice (dvojitě přeložení, delší konce než průměr hadice a další)
 - za každý případ 10 tb. = sekund
Pokud soutěžící začne svinovat hadici dříve než po přeložení hadice. Příklad dvojitěho přeložení ukazuje Obr. 24.
Nesprávným svinutím hadice se rozumí i stav, kdy hadice není svinuta „natěsno“ a má **kdekoli v kotouči (např. ve středu) otvor takového průměru**, že jím projde koncovka proudnice C 52, aniž by se kotouč rozpadl, viz Obr. 27–29. Tyto situace kontroluje rozhodčí v cíli po doběhnutí závodníka s hadicí do cíle.
Delší konec, než je průměr kotouče hadice znamená i situaci, kdy je hadice smotána dle Obr. 25, kdy venkovní konec hadice přesahuje koncovku vnitřního konce hadice o více než průměr kotouče smotané hadice.
Hodnotí se způsobem uvedeným na Obr. 26.
Pokud hadice závodníkovi po proběhnutí cílem upadne a rozvine se, není možno zkontrolovat její svinutí a bude hodnoceno jako nesprávné svinutí hadice.
12. Nesprávné odpojení proudnice nebo hadice od hydrantového nástavce (odpojení jiným členem družstva, než který má tuto činnost předepsanu)
 - za každý případ 10 tb. = sekund
Nesprávným odpojením se rozumí také situace, kdy soutěžící při odpojení hadici neodpojí od přechodu, ale odpojí přechod z hydrantového nástavce i s hadicí a hadice je s tímto přechodem smotána a donesena do cíle.
Pokud soutěžící, který hadici odpojuje, přechod odpojí z hadice a napojí zpět na hydrantový nástavec, nejedná se o chybu.
Pokud přechod odpojí a zpět na hydrantový nástavec napojí soutěžící, který hadici svinuje, jedná se o nesprávné odpojení.

Pokus je neplatný:

1. pokud závodníci v první dvojici neprojeví snahu hadici rozvinout a tuto odloží ihned po připojení k hydrantovému nástavci,
2. pokud poslední členové družstva neproběhnou s nářadím cílem. Např. když soutěžící odloží materiál (hadici nebo proudnici) na přípravnou čáru nebo na cílovou čáru, nebo pokud jim před proběhnutím cílem hadice nebo proudnice vypadne z ruky a závodník se již nestačí zastavit před cílovou čarou a tuto překročí. I když se pro upadnutý materiál vrátí, zůstává chyba dle tohoto pravidla.
3. v případě nesvinutí hadice vůbec.
Definice nesvinuté hadice: pokud ji soutěžící pouze např. přenese přes úroveň hydrantového nástavce nějakým způsobem poskládanou, popř. ji motá takovým způsobem, že hadice nemá tvar smotané hadice (přibližně kruhový tvar).
4. v případě, že závodník opustí prostor cíle bez pokynu rozhodčího (bez

provedení kontroly správnosti svinutí hadice). Pokud po proběhnutí cílem soutěžícímu vypadne hadice z ruky a částečně se rozvine nebo rozpadne, je hodnoceno jako nesvinutí rozpadnutého kotouče.

5. v případě provlékání či prohazování hadice pod tělem závodníka, který hadici svinuje, nebo v případě podbíhání závodníka.
6. nedokončí-li soutěžící disciplínu **nebo neprovádí činnost** s výstrojí a výzbrojí, se kterou byla započata.

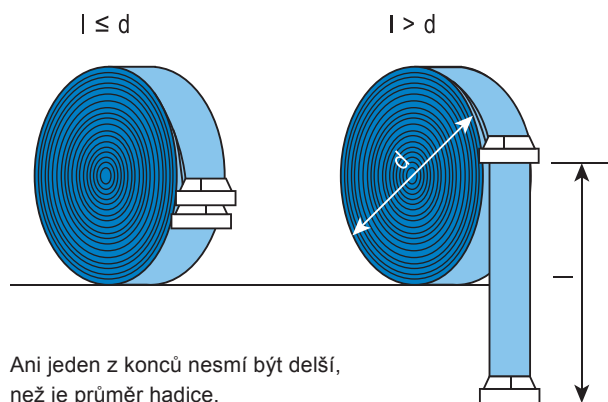
Obr. 24



Obr. 25



Obr. 26



Obr. 27 / Správně svinutá hadice

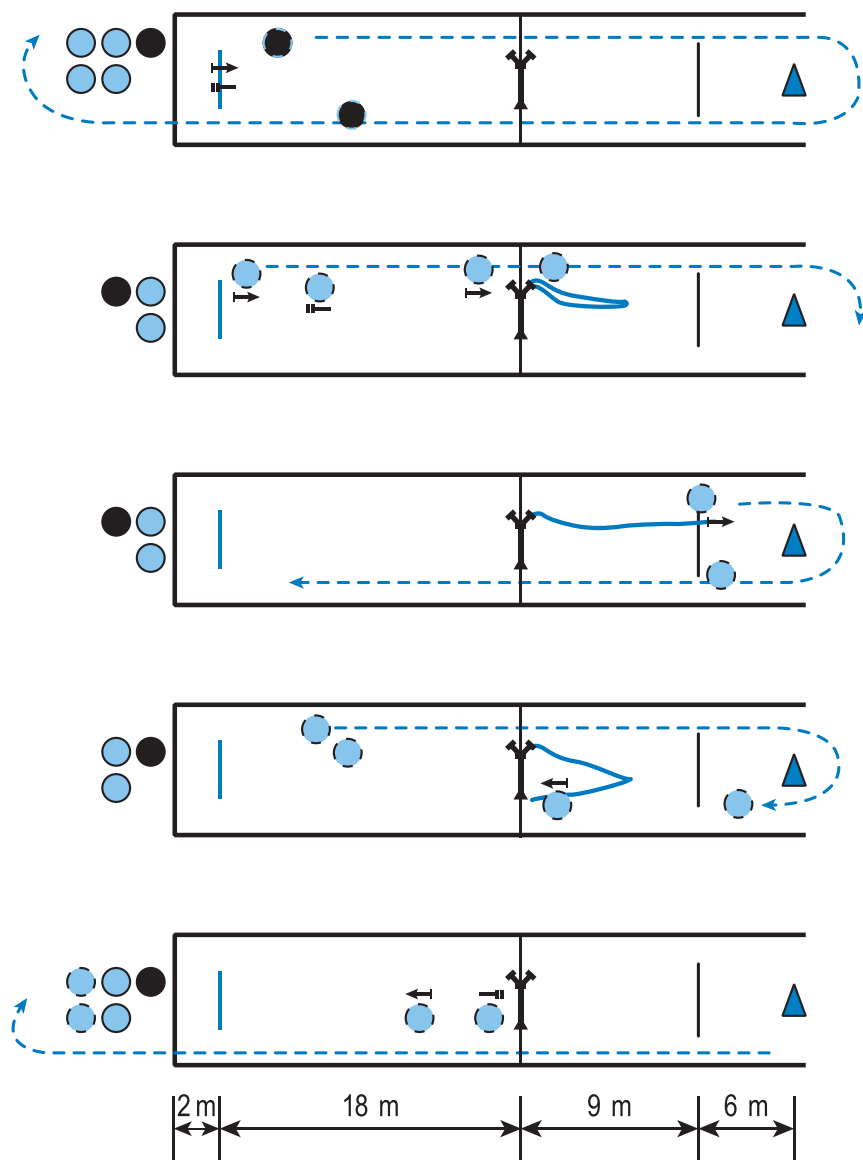


Obr. 28 / Nesprávně svinutá hadice



Obr. 29 / Neúplně svinutá hadice

Obr. 30 / Štafeta požárních dvojic



6. ZÁVOD POŽÁRNICKÉ VŠESTRANNOSTI

CÍL

Získávat a upevňovat všestrannou sportovní zdatnost soutěžících a zároveň zvyšovat jejich znalosti.

ÚČAST

Velitel + 4 členové hlídky.

Vedoucí může z jednoho družstva připravit 2 hlídky, každý člen družstva může běžet pouze jednou. Započítává se lepší výsledek.

MATERIÁLNÍ ZABEZPEČENÍ

- šestery stopky na případné měření čekacího času na stanovištích + dvoje stopky pro start,
- označení stanoviště – K1 až K6.

STŘELBA ZE VZDUCHOVKY

- 30 špalíků o rozměrech 7 × 5 × 2 cm **nebo 30 mechanicky ovládaných terčů stejného rozměru a schváleného typu – nikoliv terče s kruhy Schválené typy terčů budou zveřejňovány na stránkách SH ČMS.**
- podkladové desky pod špalíky dlouhé min. 4 m
- 5 vzduchovek + opory pro střelbu v kategorii mladší
- střelivo + krabičky na uložení střeliva

ZÁKLADY TOPOGRAFIE

- 2 soubory topografických značek (mladší, starší)
- 1 cvičná mapa 1 : 50 000
- 2 buzoly
- označení 3 bodů na měření azimutu

UZLOVÁNÍ

- 4 záchranná nebo záchytná lana (min. 4 m dlouhá)
- 1 sáček se záchranným lanem na úvaz na proudnici
- 2 hadice C 52 + 1 proudnice C52 s uzávěrem
- kartičky s názvy uzlů

ZÁKLADY PRVNÍ POMOCI

- 2 trojčipé šátky a spínací špendlíky

POŽÁRNÍ OCHRANA

- grafické značky technických prostředků PO
- technické prostředky
- obrázky znázorňující soubory hořících předmětů nebo prostředí

PŘEKONÁNÍ PŘEKÁŽKY PO VODOROVNÉM LANĚ

- 1 lano pro překonání překážky o průměru minimálně 25 mm

POPIS TRATĚ

Trat' je umístěna v mírně zvlněném terénu a vyznačena barevnými fáborky. Na trati jsou rozmístěna a viditelně označena stanoviště K1–K6, a to úměrně po celé trati, o jejich pořadí rozhoduje organizátor podle terénních podmínek. Trat' pro mladší kategorii měří cca 2 km, pro starší cca 3 km.

PROVEDENÍ:

Hlídka musí absolvovat trat' a plnit úkoly na všech stanovištích. Časový interval startů hlídek určuje organizátor tak, aby se na kontrolách nehromadily (doporučuje se min. 5 minut).

Plnění úkolů na kontrolách začíná teprve po doběhnutí posledního člena hlídky. Na trat' nemá nikdo přístup s výjimkou těch závodníků, kteří jsou na trati podle časového rozpisu, rozhodčích a členů štábu (kteří mohou doprovázet hosty).

Na každém stanovišti vždy plní úkol pouze jedna hlídka. Není přípustné, aby plnily úkol dvě hlídky, i kdyby to materiál na stanovišti umožňoval. Pokud dojde k tomu, že hlídka přiběhne ke stanovišti, kde ještě plní úkol hlídka předchozí, po doběhnutí posledního člena začíná hlídce běžet čekací čas. Ten končí ve chvíli, kdy rozhodčí vyzve hlídku k plnění úkolu.

S výjimkou stanoviště K1 – Střelba ze vzduchovky mohou soutěžící opouštět stanoviště jednotlivě.

HODNOCENÍ

Základem pro hodnocení je čas, v němž hlídka absolvuje závod. K němu se připočítávají trestné body za nesplněné úkoly na kontrolách a odečítá se čekací čas (doba nezaviněného zdržení hlídky na kontrolních stanovištích).

Vítězí hlídka s nejnižším časem: 1 bod = 1 minuta.

HLÍDKA JE VYLOUČENA ZE ZPV

- opustí-li předstartovní prostor s cílem získat informace o trati, a tím i neoprávněné zvýhodnění.
Na trat' ZPV nesmí bez povolení štábu soutěže nejen hlídka, ale ani vedoucí družstva, popř. instruktoři, trenér a další osoby, které ke kolektivu patří.
- vynechá-li kontrolní stanoviště (stačí jeden člen) nebo si prokazatelně zkrátí vyznačenou trat'.
Za šířku tratě se obecně považuje prostor o šířce 10–15 metrů na každou stranu od vytyčené tratě. Pokud družstvo opustí tento prostor, je to považováno za porušení tohoto pravidla, pokud si tímto způsobem hlídka prokazatelně zkrátila trat' nebo pokud neproběhne cílem ZPV.
- odmítne plnit úkol na kontrolním stanovišti.
Za odmítnutí plnění úkolu je považována i situace, kdy soutěžící např. na stanovišti „uzlování“ po vylosování uzlu, který má uvázat prohlásí, že tento uzel neumí a tudíž ho neuváže.
Nezáleží na tom, zda odmítla plnit úkol celá hlídka, nebo pouze jeden z jejích členů.
- přijme-li na trati pomoc jiné osoby (s výjimkou při zranění člena hlídky).
Povolenou pomoc mohou poskytnout pouze rozhodčí na kontrolních stanovištích, např. na kontrole „střelba ze vzduchovky“ při nabíjení nebo kontrole překonání překážky po vodorovném laně při výskoku na lano. Tato možná pomoc rozhodčími je u všech kontrol jasně definována.
- poruší-li nebo znehodnotí značení tratě nebo jinak naruší průběh závodu.
Vedoucí je povinen upozornit soutěžící svého kolektivu na toto pravidlo. Narušením průběhu závodu je i pozdní dostavení se hlídky na start ZPV.
- neproběhne-li cílem úplná hlídka.
Při zranění člena hlídky mu mohou ostatní členové hlídky pomoci dostat se do cíle. V případě, že není schopen pokračovat v plnění disciplíny, je hlídka posuzována podle tohoto pravidla.
- ztratí-li startovní průkaz – pokud byl vydán.
- pokud manipuluje s mířidly na stanovišti střelby.
Za manipulování s mířidly lze považovat i situaci, kdy soutěžící nešetrně zachází se vzduchovkou (úmyslně s ní uhodí o zem apod.).

POČET ROZHODČÍCH

- 1 rozhodčí disciplíny
- 1 startér
- 1 zapisovatel
- 6 rozhodčích na kontrolních stanovištích a potřebný počet pomocných rozhodčích (včetně měření čekacího času)
- časoměřiči

K1 – STŘELBA ZE VZDUCHOVKY

Úkol

Střílí se na 15 špalíčků o rozměrech 7 × 5 × 2 cm, postavené na podkladové desce. Mohou být využity i jiné terče (viz Materiální zabezpečení), pokud je u nich zachován uvedený rozměr čelní plochy (7 × 5 cm). Špalíčky jsou postaveny 10 cm od sebe, a to ve výšce 30 cm nad zemí. Střílí se na plochu 7 × 5 cm. Všichni členové soutěžní hlídky střílí na pokyn rozhodčího z pěti stanovišť. Každý člen hlídky obdrží tři náboje. Úkolem hlídky je sestřelit co nejvíc špalíčků. Podaří-li se některému ze soutěžících povalit své tři špalíky na méně než tři rány, zbývající náboje musí využít sám, nesmí je věnovat jinému členu hlídky. Každý soutěžící signalizuje ukončení střelby zdvižením ruky. Po skončení střelby posledním členem hlídky pokračuje hlídka v závodě.

Vzduchovky a střelivo

Zabezpečuje a technicky prověří pořadatel. Použit vlastní zbraň a střelivo je nepřipustné. Rozhodčí i soutěžící dbají na přísnou disciplínu a na důsledné dodržování bezpečnostních předpisů.

Na střeleckém stavu je závodník povinen držet zbraň vždy ve směru střelby bez ohledu na to, je-li zbraň nabita nebo ne. Nabíjet zbraň mimo palebnou čáru a před zaujetím střelecké polohy je zakázáno. V případě, že se vyskytne závada na zbrani, závodník zvedne ruku a zavolá „Závada“. Dále smí manipulovat se zbraní jen v přítomnosti rozhodčího a za jeho pomoci. Závodník nesmí manipulovat s mířidly.

Je povolena pomoc rozhodčího při nabíjení zbraní jak pro mladší, tak i pro starší kategorii.

Hodnocení

Za každý nepovalený špalíček obdrží hlídka 1 trestný bod (max. 15 trestných bodů). V případě, že kterýkoliv člen hlídky vystřelí počtvrté (použije vlastní nebo nalezený náboj), nezapočítává se mu žádný předchozí pokus. Tzn. pokud člen hlídky vystřelí počtvrté, má automaticky 3 trestné body.

Za povalený špalíček se považuje ten, který po ukončení střelby nestojí na plošce 5 × 2 cm (pokud se zásahem pouze pootočí do jiné polohy a zůstane stát na plošce, na kterou byl postaven, není to hodnoceno jako povalený špalíček).

Pokud závodník manipuluje s mířidly nebo zachází se zbraní nešetrně, bude hlídka hodnocena podle pravidla Vyloučení z hodnocení ZPV.

Soutěžící, který již vystřelil všechny rány, musí zůstat ležet na stanovišti až do okamžiku, dokud neukončí střelbu poslední soutěžící této hlídky. Poté teprve všichni soutěžící vstanou a mohou opustit kontrolní stanoviště (bezpečnostní opatření).

K2 – ZÁKLADY TOPOGRAFIE

1. úkol – každý člen hlídky si vylosuje a určí 1 topografickou značku (viz Obr. 31)

Hodnocení

- Za každou nesprávně určenou značku obdrží hlídka 1 trestný bod (max. 5 trestných bodů).

Pomoc jiným členem hlídky se hodnotí jako nesprávná odpověď. Při hodnocení správnosti odpovědi je nutno, aby soutěžící odpověděl přesným názvem topografické značky, tak jak je uveden ve Směrnici (např. na značku č. 12 není možno odpovědět pouze hájovna – správná odpověď je hájovna, myslivna).

Pořadí jednotlivých názvů může být přehozeno, název však musí být kompletní. Není brán zřetel na to, zda soutěžící použil jednotné či množné číslo názvu značky.

2. úkol – hlídka zorientuje mapu pomocí buzoly

Hodnocení

- Za nesprávné zorientování mapy obdrží hlídka 5 trestných bodů (povolená tolerance při orientování mapy je ± 6 stupňů).

Při hodnocení musí rozhodčí posuzovat pouze to, je-li mapa zorientována správně (je-li zorientována v určené toleranci). Není možno hodnotit postup, jakým hlídka mapu orientuje (např. na kterou část mapy pokládá buzolu apod.), toto záleží pouze na hlídce.

3. úkol – plní pouze starší kategorie

Hlídka si vylosuje jeden ze tří možných orientačních bodů (v terénu označených). S pomocí buzoly společně určí z označeného místa azimut viditelného bodu.

Hodnocení

- Za nesprávné určení azimutu obdrží hlídka 5 trestných bodů (povolená tolerance při určování azimutu je ± 6 stupňů v porovnání s přehledem správných azimutů ověřených hlavním rozhodčím závodem). Hodnocení, zda byl azimut určen správně, provádí sčítací komise po doběhnutí hlídky do cíle ZPV. Rozhodčí na stanovišti pouze zapíše do příslušné kolonky (1, 2 nebo 3) startovního průkazu hodnotu azimutu, kterou družstvo naměřilo.

Obr. 31 / Pro mladší kategorii je určeno pouze prvních 15 topografických značek

1	2	3	4	5
6	7	8	9	10
11	12	13	14	15
16	17	18	19	20
21	22	23	24	25

- | | | |
|----------------------|------------------------|--------------------------|
| 1 Železniční stanice | 11 Osamělé skály | 21 Pomník |
| 2 Most | 12 Hájovna, myslivna | 22 Čerpací stanice |
| 3 Pramen | 13 Močál, bažina | 23 Turistický rozcestník |
| 4 Kaple | 14 Hrad, zámek, tvrz | 24 Šachta |
| 5 Restaurace | 15 Nemocnice | 25 Lesní a polní cesta |
| 6 Jesyně | 16 Trigonometrický bod | |
| 7 Zřícenina | 17 Samostatné budovy | |
| 8 Vodní mlýn | 18 Veřejné tábořiště | |
| 9 Propast | 19 Vrstevnice | |
| 10 Muzeum, galerie | 20 Tunel | |

K3 – UZLOVÁNÍ

Každý člen hlídky si vylosuje jeden z těchto uzlů: TESAŘSKÝ, ZKRACOVAČKA, PLOCHÁ SPOJKA, LODNÍ, ÚVAZ NA PROUDNICI.

Způsob vázání

- **TESAŘSKÝ**
 - váže se na ležící hadici, jedním koncem provazu, druhý konec provazu je jakýmkoliv způsobem upevněn (ke stromu, k větvičce apod.)
- **PLOCHÁ SPOJKA**
 - v ruce, libovolně jedním nebo oběma konci provazu (k dispozici je celý provaz s oběma konci)
- **ZKRACOVAČKA**
 - libovolně (na zemi, v ruce apod.), v libovolném úseku provazu
- **LODNÍ**
 - na slabším svislém stromu nebo na ležící hadici, jedním koncem provazu, druhý konec je upevněn
- **ÚVAZ NA PROUDNICI**
 - („nekonečné“ lano v sáčku) na proudnici napojenou na hadici, jedním koncem provazu

Hodnocení

- Za každý nesprávně uvázaný uzel 3 trestné body, maximálně 15 trestných bodů.
- Pomoc i slovní – jiným členem hlídky či jiné osoby se hodnotí jako nesprávně uvázaný uzel.

U uzlů se hodnotí pouze funkčnost, a to tak:

TESAŘSKÝ

- je funkční, pokud jsou na něm dvě celé otočky konce lana (při vázání soutěžící musí třikrát provléci konec lana smyčkou, protože ve skutečnosti první otočení provazu dává dohromady pouze 1/2 otáčky).

PLOCHÁ SPOJKA

- je funkční tehdy, je-li dodržena kresba uzlu tak, jak je uvedena na Obr. 32.

ZKRACOVAČKA

- je funkční, pokud při zatažení za volné konce provazu nedojde k rozpadnutí uzlu a k jeho rozvázání. Rozhodčí při hodnocení musí dávat pozor, aby nešetným zacházením nedošlo při jeho kontrole k rozvázání uzlu.

LODNÍ

- je funkční tehdy, je-li dodržena kresba uzlu tak, jak je uvedena na Obr. 32.

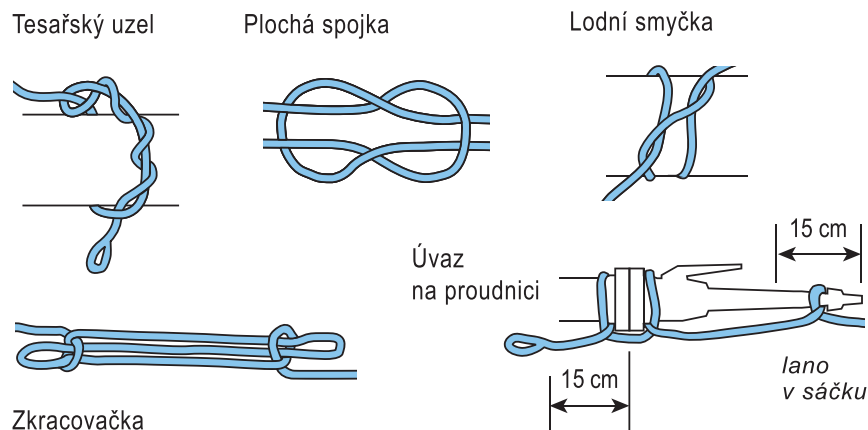
ÚVAZ NA PROUDNICI

- je funkční, pokud je proveden podle vyobrazení, přičemž:
 - konec lana je pod koncovkou hadice (nikoliv u hubice proudnice) a zbytek lana vedoucí do sáčku je u hubice proudnice. Lano pro vázání úvazu na proudnici nemusí mít na svém konci oko. Stejně tak se ne hodnotí délka konce lana, vyčnívajícího ze smyčky kolem koncovky hadice.
 - oka vytvořená na laně kolem spojení hadice a proudnice tvoří liščí smyčku a jsou co nejbližší oběma koncovkám. **Maximální možná vzdálenost je 15 cm od čela koncovky (bez ozubu) na hadici (pořadatel zajistí označení této vzdálenosti na hadici – lepicí páskou, čarou apod.).** U proudnice se počítá jako správná vzdálenost umístění mezi koncovkou a uzávěrem proudnice.
 - na konci proudnice je kolem hubice stočena smyčka, která se váže pro udržení svislé polohy proudnice při jejím vytahování lanem. Nezáleží na tom, na kterou stranu je smyčka otočena. **Maximální možná vzdálenost je 15 cm od hubice proudnice (pořadatel zajistí označení této vzdálenosti na proudnici – lepicí páskou, čarou apod. – viz Obr. 32).**

Rozhodčím se doporučuje před vlastním hodnocením uzlu zeptat se soutěžícího, jestli ukončil vázání uzlu. Po zhodnocení uzlu je vhodné soutěžícímu ukázat, proč je uvázání uzlu hodnoceno jako chybné. Při hodnocení chybně uvázaného uzlu je vhodné, aby byli přítomni min. 2 rozhodčí (oba potvrdí chybné uvázání), a to z důvodu eliminace možných neshod při projednávání případného protestu.

Rozhodčí nesmí žádným způsobem zasahovat do vázání uzlů mimo přidělení jednotlivých vázacích míst soutěžícím podle toho, který uzel si vylosovali.

Obr. 32



K4 – ZÁKLADY PRVNÍ POMOCI

Členové hlídky se rozdělí na trojici a dvojici.

1. úkol

Ve trojici provedou na jednom soutěžícím obvaz zraněného kolena třícípým šátkem a přenesou jej na vzdálenost 20 m (pomocí stoličky z lidských rukou). Šátek je nutné nejprve složit dle Obr. 33. Takto připravený přiložit na ránu (koleno) a upevnit zkřížením vzadu a vytvořením libovolného uzlu vepředu nad ránou nebo na vnější straně končetiny tak, aby uzel nepřekážel zraněnému.

Ošetření zranění musí odpovídat předchozímu popisu i po provedení transportu.

Posouzení správnosti ošetření:

- zraněné koleno musí být překryto šátkem, nesmí být volné (např. cípy šátku nad a pod ním),
- uzel, kterým je šátek upevněn, musí být nad kolenem, a to buď přímo nad ním, nebo na vnější straně nohy, nesmí být na vnitřní straně nohy nebo pod kolenem na kterékoliv straně,
- při transportu se nesmí obvaz posunout tak, aby zůstalo koleno odkryté,
- není definováno, které koleno je nutno ošetřit, výběr je na soutěžní hlídce
- v případě, že po ukončení transportu ošetření neodpovídá popisu, hodnotí se jako nesprávné ošetření, přestože před transportem bylo v pořádku (transport se hodnotí zvlášť).

Posouzení správnosti transportu:

- zraněný soutěžící se během transportu nesmí v žádném okamžiku dotknout jakoukoliv částí těla země,
- při transportu je možno vytýčit trasu pro transport tak, aby začátek i konec transportu byl na jednom místě.

2. úkol

Ve dvojici znehybní jeden soutěžící druhému poraněnou horní končetinu pomocí třícípého šátku a doprovodí jej (tzv. živou berlou = nezraněnou horní končetinu položí zraněný ošetřovateli okolo krku dle Obr. 33, ošetřovatel uchopí zraněného v pase) na určitou vzdálenost.

Znehybnění musí být provedeno dle nákresu na Obr. 33, prsty zraněné ruky musí být pevně fixovány v šátku, nesmí vyčnívat více než 2 cm. Šátek je za krkem spojen pomocí libovolného uzlu a u loktu je zpevněn buď uzlem, nebo pomocí spínacího špendlíku.

Odsun zraněného se provádí na vzdálenost 20 m, přičemž výchozí i cílová místa přesunu mohou být na jednom místě stanoviště disciplíny. Fixace zraněné horní končetiny musí být pevná i po provedení transportu.

Zraněný člen hlídky nesmí při plnění disciplíny jakýmkoliv způsobem pomáhat nebo spolupracovat – ani náznakem či přímou radou!

Posouzení správnosti ošetření:

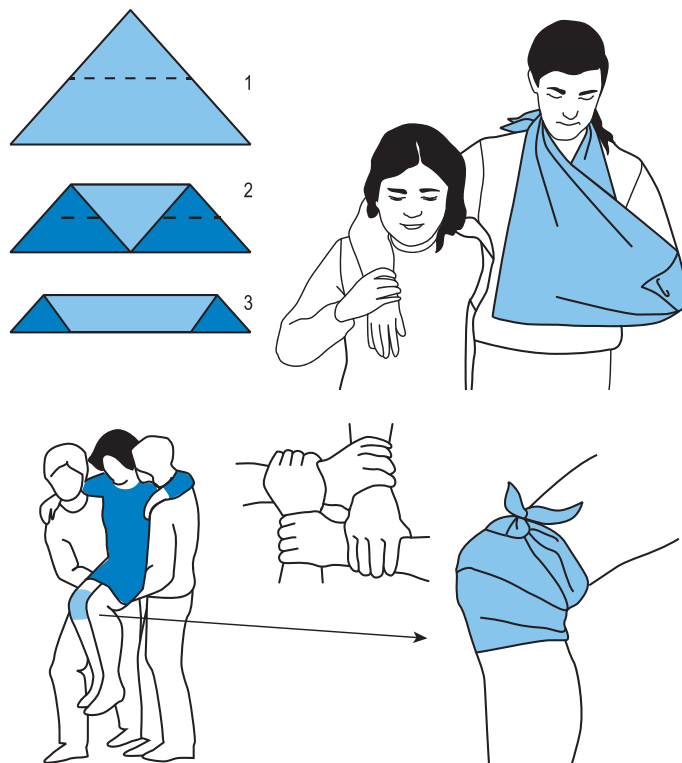
- cíp šátku, který má zraněný soutěžící blíž k tělu, musí vést na stranu krku u zraněné ruky, vzdálenější cíp šátku na stranu krku ke zdravé ruce,
- prsty nesmějí vyčnívat ze šátku více než 2 cm,
- na loktu zraněné ruky musí být šátek zpevněn spínacím špendlíkem nebo libovolným uzlem,
- způsob uvázání uzlu, kterým je šátek spojen za krkem, se nehodnotí.

Posouzení správnosti přesunu:

- zraněný soutěžící musí mít nezraněnou ruku po dobu transportu kolem ramen ošetřovatele,
- ošetřovatel musí mít ruku po dobu transportu kolem pasu zraněného.

Pro ošetření obou druhů zranění se doporučuje připravit dostatečně veliké třícípé šátky, aby se zamezilo případným problémům s ošetřením vyspělejších soutěžících.

Obr. 33



Hodnocení

- Za nesprávné ošetření ve trojici 5 trestných bodů. Při chybném odsunu ve trojici se hlídka (např. dotek země zraněným, nešetrné zacházení) zatěžuje 3 trestnými body.
- Za nesprávně provedené ošetření ve dvojici 5 trestných bodů. Při chybném nebo nedokončeném přesunu zraněného na určenou vzdálenost 20 m se hlídka zatěžuje 2 trestnými body (celkem max. 15 trestných bodů).
- Jestliže zraněný při plnění jakéhokoliv z úkolů aktivně pomáhá – radou, náznakem či skutečnou pomocí (přidržení obvazu atd.), hodnotí se v tomto úkolu ošetření nebo transport (záleží, v jakém okamžiku k pomoci došlo) automaticky jako nesprávné bez dalšího posouzení.

K5 – POŽÁRNÍ OCHRANA

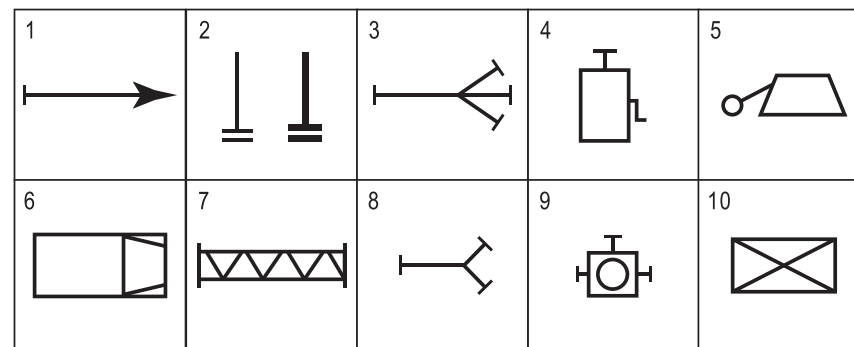
1. úkol

Každý člen hlídky si vylosuje jednu grafickou značku technických prostředků PO (Obr. 34) a přiřadí ji k odpovídajícímu prostředku.

Pokud není možno zabezpečit fyzicky všechny technické prostředky na stanovišti kontroly, mohou být nahrazeny např. fotografiemi nebo obrázky.

Obr. 34

Pro mladší kategorii platí pouze prvních 5 graf. značek.



- | | |
|--|---|
| 1. plnoproudá proudnice C | 6. požární automobil např. CAS 25 |
| 2. hadice v kotouči | 7. savice |
| 3. rozdělovač | 8. sběrač |
| 4. ruční stříkačka
(džberová stříkačka) | 9. přetlakový ventil |
| 5. sací koš | 10. přenosný agregát
(např. požární stříkačka) |

2. úkol

Každý člen hlídky si vylosuje 1 obrázek a ústně k němu určí jeden vhodný a jeden nevhodný hasicí přístroj pro danou skupinu hořlavých látek.

Přenosné hasicí přístroje:

1. vodní
2. práškový
3. pěnový
4. CO₂ – sněhový

Skupiny hořlavých látek	vhodné	nevhodné
motorová vozidla, tuky, mazadla, asphalt, dehet	práškový	vodní
dřevo, hobliny, piliny, sláma, papír, pevné organické látky, lín	vodní	CO ₂ – sněhový
archívy, knihovny, svazky papírů, alkohol, hořlavé kovy a jejich slitiny, textilie	práškový	vodní pěnový
benzín, nafta, olej, laky, barvy, pryž	pěnový práškový	vodní CO ₂ – sněhový
elektrická zařízení pod napětím, potraviny, telefonní ústředny, jemná mechanika, počítače, videa	CO ₂ – sněhový	vodní pěnový

Při hodnocení správnosti odpovědí v úkolu č. 2 je nutno řídit se správným řešením uvedeným ve Směrnici (není možno uznat za správnou odpověď takovou, která není v souladu s řešením úkolu č. 2, i když by v praxi měla své opodstatnění).

Při určování vhodného a nevhodného hasicího přístroje stačí, když závodník řekne jeden hasicí přístroj – není nutné, aby vyjmenoval všechny, které jsou společně uvedeny pod jednotlivými skupinami hořlavých látek (např. elektrických zařízení pod napětím stačí uvést jako nevhodný PHP pouze vodní, není nutné uvádět i pěnový).

Hodnocení:

- Za nesprávné přiřazení grafické značky obdrží hlídka 1 trestný bod (max. 5 trestných bodů).
- Za každé nevhodné přiřazení hasebního prostředku obdrží hlídka 1 trestný bod (max. 10 tb., celkem max. 15 tb.)

K6 – PŘEKONÁNÍ PŘEKÁŽKY PO VODOROVNÉM LANĚ

Úkol

Každý člen hlídky překoná ručkováním nebo jiným libovolným způsobem na laně zavěšeném bezpečně mezi dvěma stromy danou vzdálenost – 3 m kategorie mladší a 4 m kategorie starší (tuto vzdálenost musí překonat ruce závodníka).

Maximální bod prohnutí lana nad terénem je 2 metry. Překonávání překážky dvěma nebo více členy družstva najednou je zakázáno. Následující závodník může začít s plněním disciplíny až po seskoku závodníka předcházejícího. Pomoc při výskoku na překážku je povolena jen členy hlídky, u kategorie mladších je povolena i pomoc rozhodčího.

Soutěžní úsek musí být pro mladší i starší kategorii na obou stranách lana vyznačen (např. izolepou nebo jiným vhodným způsobem) a překonán tak, že na začátku úseku se závodník musí oběma rukama uchopit před označením začátku úseku a konečnou metu musí překonat opět rukama.

Lano v průběhu soutěže napínáme.

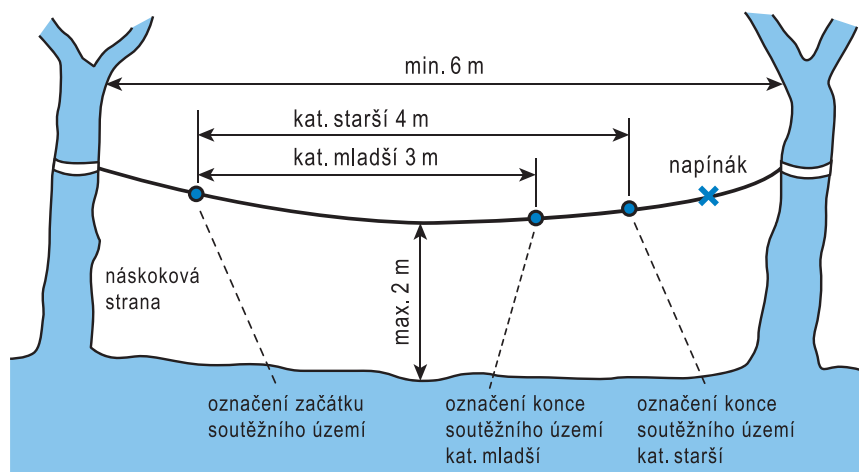
Hodnocení

Za nesplnění, nedokončení úkolu, předčasné zahájení nebo dotyk země obdrží hlídka za každého člena 3 trestné body (max. 15 trestných bodů). V tomto případě již nemusí člen hlídky úkol dokončit.

Způsob hodnocení – nesplnění úkolu:

- pokud se soutěžící při výskoku na lano nechytí oběma rukama před značkou označující začátek překonávaného úseku (dotek na značku při výskoku je považován za nesplnění úkolu),
- pokud se soutěžící v průběhu překonávání úseku dotkne země (překonávání úseku začíná dohmatnutím alespoň jednou rukou dovnitř úseku označeného značkami),
- pokud soutěžící při překonávání úseku na konci nedohmátne oběma rukama za značku označující konec překonávaného úseku,
- pokud se soutěžící dotkne lana dříve, než ho pustí z rukou soutěžící před ním (předčasné zahájení),
- pokud při pomoci při výskoku na lano soutěžící, který právě plní disciplínu, dohmatne i jen jednou rukou za značku označující začátek úseku, a přitom ho ještě soutěžící, který mu pomáhal vyskočit na lano, podpírá nebo jej drží (hodnotí se jako dotyk země).

Při přípravě lana je nutno počítat s prostorem min. 1,5 m od začátku překonávaného úseku k uchycení lana na strom, aby byl soutěžícímu zabezpečen prostor pro zachycení se nohama na laně.



7. BĚH NA 60 METRŮ S PŘEKÁŽKAMI

PŘEBOR JEDNOTLIVCŮ

Disciplína je zařazena jako nepovinná.

Soutěží se v kategoriích mladší a starší, hodnotí se zvláště chlapci a dívky. K plnění disciplíny se jednotlivci přihlašují písemně, a to prostřednictvím vedoucího svého družstva. Každý soutěžící má dva pokusy.

Doba na přípravu pokusu je 2 min.

MATERIÁLNÍ ZABEZPEČENÍ

- 1 bariéra – výška 1,50 m, šířka 2 m, tloušťka min. 40 mm. Pokud to umožňuje povrch dráhy, musí být řádně ukotvena. Povrch bariéry může být chráněn spolehlivě připevněným pryžovým materiálem zlepšujícím adhezi o maximální tloušťce 12 mm. V takovém případě bude tento umístěn v průsečíku soustředných os náběhové stěny bariéry a jeho rozměr bude 0,7 × 0,7 až 1 × 1 m.
- 1 příčné břevno s výplní – výška 0,70 m, šířka 1,8/2 m, tloušťka min. 40 mm.
- 1 kladina – délka 4 m, šířka 0,18 m, výška 0,80 m od země k povrchu kladiny, 2 ks podpěr, 1 náběhový a 1 sbíhavý (2 m dlouhý, 0,25 m široký, se vzdáleností latěk po 0,35 m od vrchu kladiny). Povrch kladiny a náběhových můstků může být chráněn spolehlivě připevněným pryžovým materiálem zlepšujícím adhezi o maximální tloušťce 12 mm. Rozměry kladiny musí být zachovány.
- 1 proudnice C 52/štafetová o minimální délce 0,25 m a minimální hmotnosti 0,2 kg, může být upravena pro případné uchycení na řemínku max. délky od těla 50 cm a připevněna k opasku.
- 2 hadice C 52 (mohou být i cvičné), min. délka 9,5 m, u mladší kategorie pouze koncovky DIN, u starší DIN nebo ROTT, min. plošné šířky 62 mm.
- 1 třícestný rozdělovač, spodní hrany všech koncovek mohou být max. 60 mm od spodní podložky (u koncovky ROTT se nezapočítává zub). Nástavec ROTT koncovky včetně koncovky je max. 80 mm dlouhý – měřeno od čela koncovky ke konci závitů na hrdle rozdělovače. Rozdělovač nesmí být vybaven naváděcími pomůckami, nesmí být zaslepeny otvory půlspojek a nesmí být zatížen dodatečným závažím, vyplněn žádným materiálem a kotven do dráhy (např. hroty na nožičkách – podpěrách). Rozdělovač může mít max. 4 nožičky (podpěry) o průměru max. 30 mm. Osy všech koncovek musí být rovnoběžné s horizontální rovinou spodní podložky (dráhy).
V praxi tento požadavek znamená, že žádná z podpěr nesmí být upravena tak, aby některá z koncovek byla oproti ostatním výše nebo níže od spodní podložky (dráhy).

UMÍSTĚNÍ PŘEKÁŽEK NA DRÁZE

Ve vzdálenosti **10 m** od startovní čáry je pro chlapce **kategorie starší** umístěna bariéra, pro dívky a **závodníky kategorie mladší** příčné břevno.

14 m od startovní čáry jsou ve směru běhu (**obě dvě se rozvíjejí ve směru běhu**) v kotoučích postaveny dvě hadice C se spojkami libovolně natočenými, mezi jejich ozuby musí být prostor na proložení archu papíru, koncovky se nesmějí dotýkat země. Hadice musí být svinuty v kotouči, konce hadic nesmí být odmotány a koncovky nesmějí být položeny na zemi proti sobě.

22 m od startu je umístěna kladina, na konci sbíhavého můstku je vyznačena ohraničující čára.

17 m před cílovou čarou je postaven rozdělovač ventily nahoru, jeho natočení je libovolné.

Celá dráha je dlouhá 60 m a široká 2,5 m. Soutěžít se může současně na více drahách.

PROVEDENÍ BĚHU NA 60 METRŮ S PŘEKÁŽKAMI

Soutěžící vybavený proudnicí se připraví na startu. Proudnice nesmí být nesena v ústech a musí s ní být překonány všechny překážky. Start se může provádět vysoký i nízký. Na signál startéra vyběhne, překoná bariéru (libovolným způsobem bez cizí pomoci), resp. příčné břevno (skok plavmo přes překážku je zakázán). Spadne-li proudnice při překonávání překážky před překážkou, musí se závodník vrátit a překážku s proudnicí překonat. Za překážkou na vyznačeném místě jsou umístěny dvě hadice C v kotoučích, koncovkami libovolně natočenými, nesmí však být spojeny. Závodník uchopí hadice, přeběhne kladinu a rozvine je. Kladina musí být překonána tak, aby závodník min. 1x při sbíhání z kladiny šlápl na seběhový můstek a zároveň seskočil z kladiny až za ohraničující čáru na konci seběhového můstku. Seskočí-li před touto čarou nebo nešlápne-li na seběhový můstek, musí se vrátit zpět a kladinu znova překonat. Hadice mohou být rozvinuty a spojeny kdekoli v úseku **14** až 60 m od startu – před kladinou, na kladině, za kladinou, u rozdělovače apod. Zbývající koncovky připojí závodník v libovolném pořadí jednu na rozdělovač a druhou na proudnici. S připojenou proudnicí probíhá soutěžící cílem, přičemž v okamžiku protínání cílové čáry nesmí být současně držena připojená proudnice a hadice (soutěžící drží při probíhání cílem buď hadici, nebo proudnici, nikoli obě současně). Proudnicí odpojí až na pokyn rozhodčího. Proudnice nesmí být nesena v ústech.

POČET ROZHODČÍCH

- 1 rozhodčí disciplíny
- 1 startér
- 1 pomocník startéra
- 3 rozhodčí (u přeskočce, u seběhu z kladiny, u rozdělovače)
- 1 cílový rozhodčí

- 3 časoměřiči
- 1 zapisovatel

HODNOCENÍ

Pokus je platný, splní-li soutěžící všechny předepsané úkony. Pokus může být opakován, pokud se v jeho průběhu objevila technická závada na náradí poskytnutém pořadatelem, která znemožnila provedení pokusu nebo ovlivnila dosažený výsledek **nebo pokud soutěžícího prokazatelně omezila hadice rozhozená z vedlejší dráhy**.

Do hodnocení se započítává lepší z obou dosažených časů. V případě rovnosti časů se pro určení na prvních třech místech přihlíží nejprve k horšímu z dosažených časů a je-li i ten shodný, uskuteční se třetí pokus (ten je však pouze rozběhový, pro určení pořadí na prvních třech místech a nesrovnává se s časy soutěžících od čtvrtého místa dále).

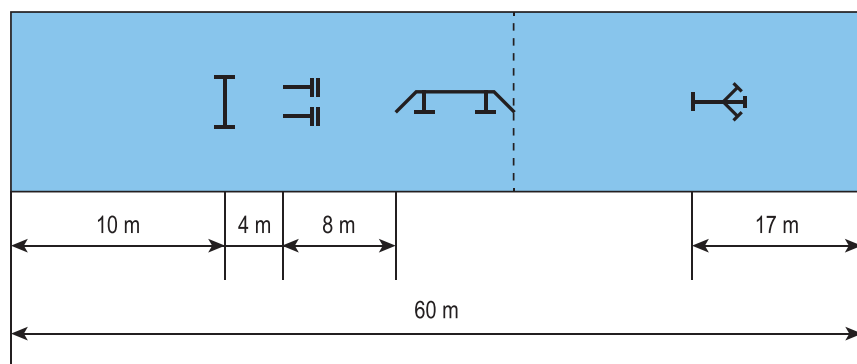
Pokus je neplatný:

- pomůže-li soutěžícímu jakýmkoliv způsobem při plnění disciplíny jiná osoba (při překonávání bariéry, povzbuzování závodníka mimo hlediště nebo jeho vedení).
Toto pravidlo platí i pro případ, kdy po odstartování rozběhu vedoucí vběhne do dráhy, aby v ní položil nebo upravil rozdělovač nebo hadice. Tato činnost musí být provedena před startem závodníka.
Pravidlo platí také pro případ, kdy vedoucí družstva nebo jiná osoba běží vedle dráhy, a tím vede soutěžícího.
- nejsou-li koncovky spojeny na všechny ozuby nebo se v průběhu plnění disciplíny rozpojí.
Při kontrole spojení hadic nebo jejich napojení na rozdělovač nebo proudnici se jich nesmí rozhodčí žádným způsobem dotýkat.
- seskočí-li soutěžící z kladiny před ohraničující čarou nebo nešlápne-li na seběhový můstek při sbíhání, nevrátí-li se a kladinu znova nepřekoná. Za správné překonání se považuje doskočení za ohraničující čáru, tzn. pokud soutěžící při doskočce došlápne na ohraničující čáru, je hodnoceno jako neplatný pokus.
- je-li proudnice přenášena v ústech nebo spadne-li před překážkou a soutěžící se nevrátí k novému překonání překážky.
- odpojí-li soutěžící proudnici v cíli před pokynem rozhodčího.
Držení proudnice musí být takové, aby bylo možno jednoznačně určit, zda je proudnice při proběhnutí cílem napojena nebo ne. Musí být držena buď za proudnici, nebo za hadici, nesmí být držena za spoj koncovek nebo oběma rukama – jednou za hadici a jednou za proudnici. Může být držena např. proudnice oběma rukama.
- kříží-li soutěžící jinému dráhu.

Křížením dráhy se myslí např. vběhnutí soutěžícího do druhé dráhy, ve které v tu chvíli běží jiný soutěžící (platí, pokud tímto způsobem druhého soutěžícího omezil nebo jinak poškodil). **To se netýká rozhozených hadic do sousední dráhy. Pokud by soutěžícího v sousední dráze hadice prokazatelně omezily a je podán protest s odvoláním na tuto skutečnost, bude mu povoleno pokus opakovat.**

- pokud soutěžící nedokončí **nebo neprovádí** disciplínu s výzbrojí a výstrojí, se kterou odstartoval.
- je-li rozdělovač při napojování hadice na něj nesen.
- pokud při použití elektronické časomíry neprotne cílový paprsek časomíry a nezastaví tak běžící čas elektronických stopek **nebo protne-li jej záměrným mávnutím horní končetiny před tělem.**
- neproběhne-li soutěžící cílem ve své dráze.

Obr. 36 / Běh na 60 m s překážkami



LIMITY PRO ZÍSKÁNÍ I., II. A III. STUPNĚ VÝKONNOSTNÍ TRÍDY MLADÝCH HASIČŮ

Limity pro získání výkonnostních tříd schvaluje ÚORM a jsou zveřejněny na internetových stránkách SH ČMS.

ZÁVĚR

Případné komentáře, dodatky, začlenění OSH do soutěžních oblastí, přestupová pravidla v jednotlivých kategoriích a podobné úpravy pro konkrétní ročník hry Plamen zveřejní ÚORM formou informačních prostředků využívaných SH ČMS (Hasičské noviny, [Internetové stránky SH ČMS](#)).

